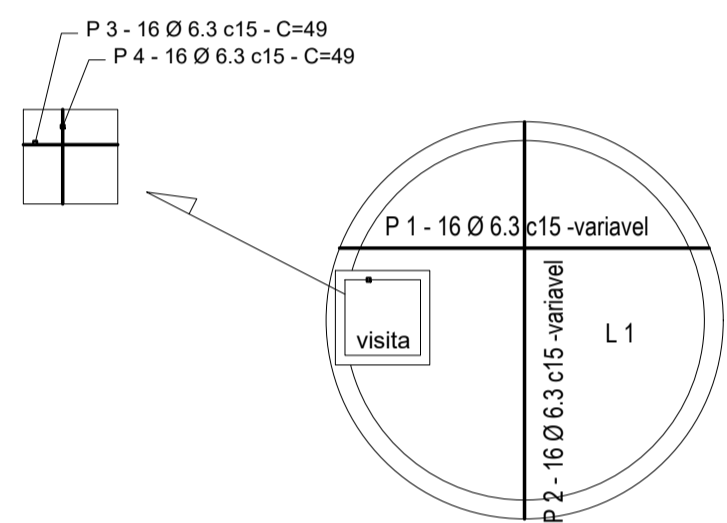


PLANTA BAIXA - FOSSA



PLANTA BAIXA - SUMIDOURO

RELAÇÃO DO AÇO DA FOSSA / FILTRO

AÇO	POS P	BIT (mm)	QUANT	COMPRIMENTO	
				UNIT (cm)	TOTAL (cm)
L					
L 1	50A	P 1	6.3	16	177
L 3	50A	P 2	6.3	5	177
L 1	50A	P 3	6.3	12	236
L 3	50A	P 4	6.3	12	73
L 2	50A	P 5	6.3	30	64
L 2	50A	P 6	6.3	30	57
L 4	50A	P 7	6.3	11	159
L 4	50A	P 8	6.3	8	119

RESUMO AÇO CA 50-60

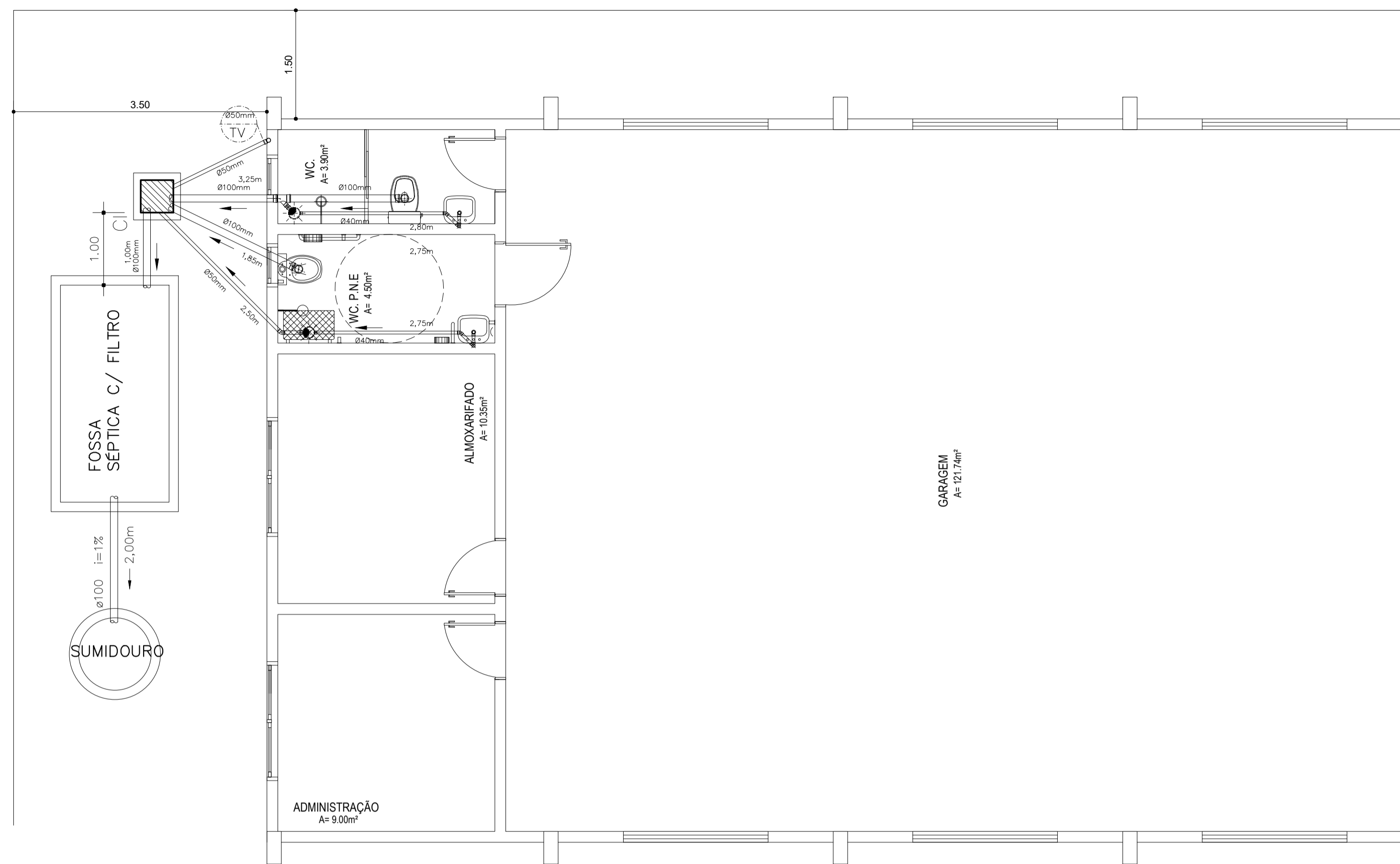
AÇO	BIT (mm)	COMPR (m)	PESO (kg)
50A	6.3	137.56	34.39
Peso Total	50A =		34.39 kg

RELAÇÃO DO AÇO DA TAMPA DO SUMIDOURO

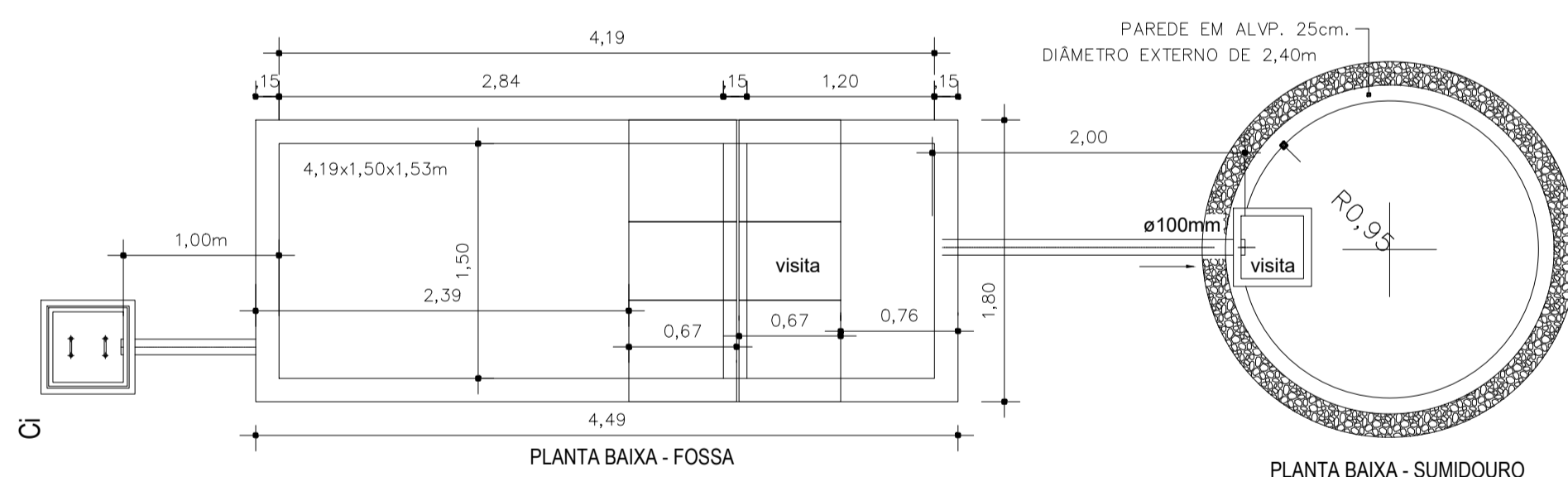
AÇO	POS P	BIT (mm)	QUANT	COMPRIMENTO	
L				UNIT (cm)	TOTAL (cm)
L 1	50A	P 1	6.3	16	variavel
L 1	50A	P 2	6.3	16	variavel
L 1	50A	P 3	6.3	5	49
L 1	50A	P 4	6.3	5	49

RESUMO AÇO CA 50-60

AÇO	BIT (mm)	COMPR (m)	PESO (kg)
50A	6.3	67.30	16.83
Peso Total	50A =		16.83 kg

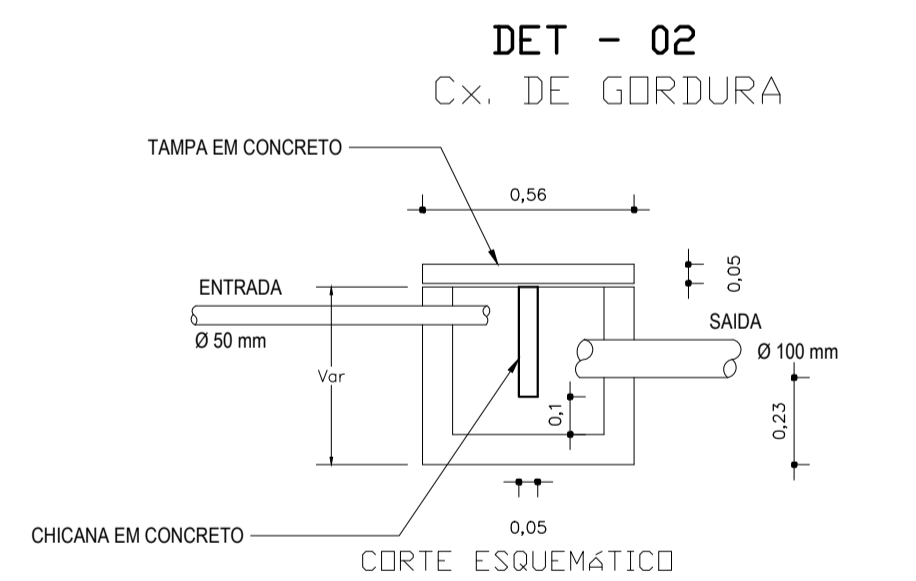


ESQ. DE ESGOTO
Escala 1/50

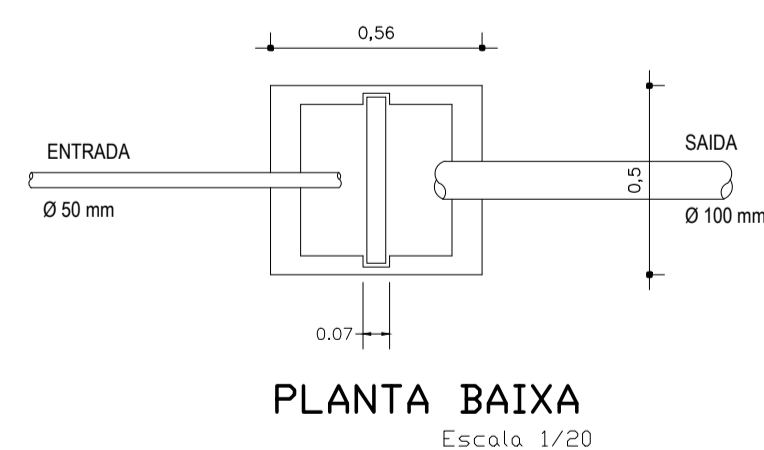


PLANTA BAIXA - FOSSA

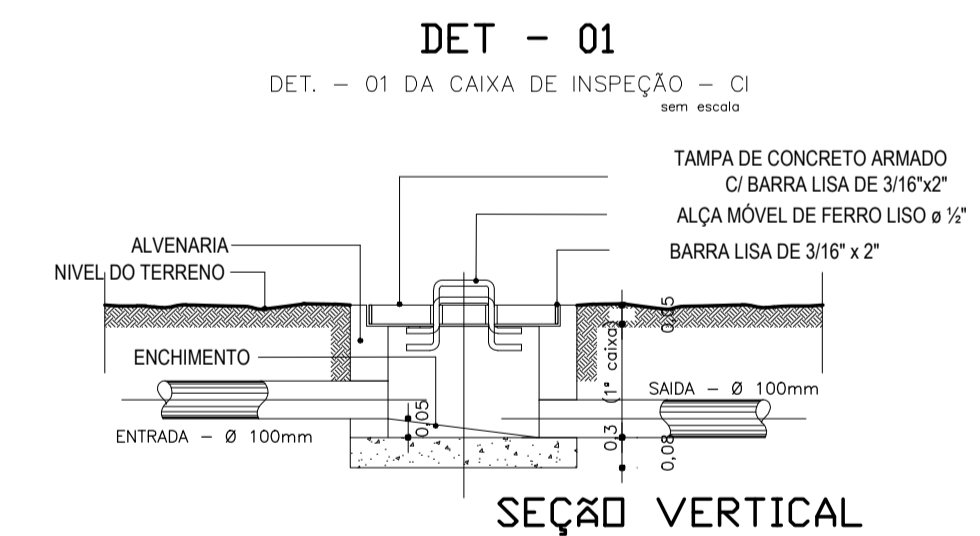
PLANTA BAIXA - SUMIDOURO



DET - 02
DET.- 02 Cx. DE GORDURA



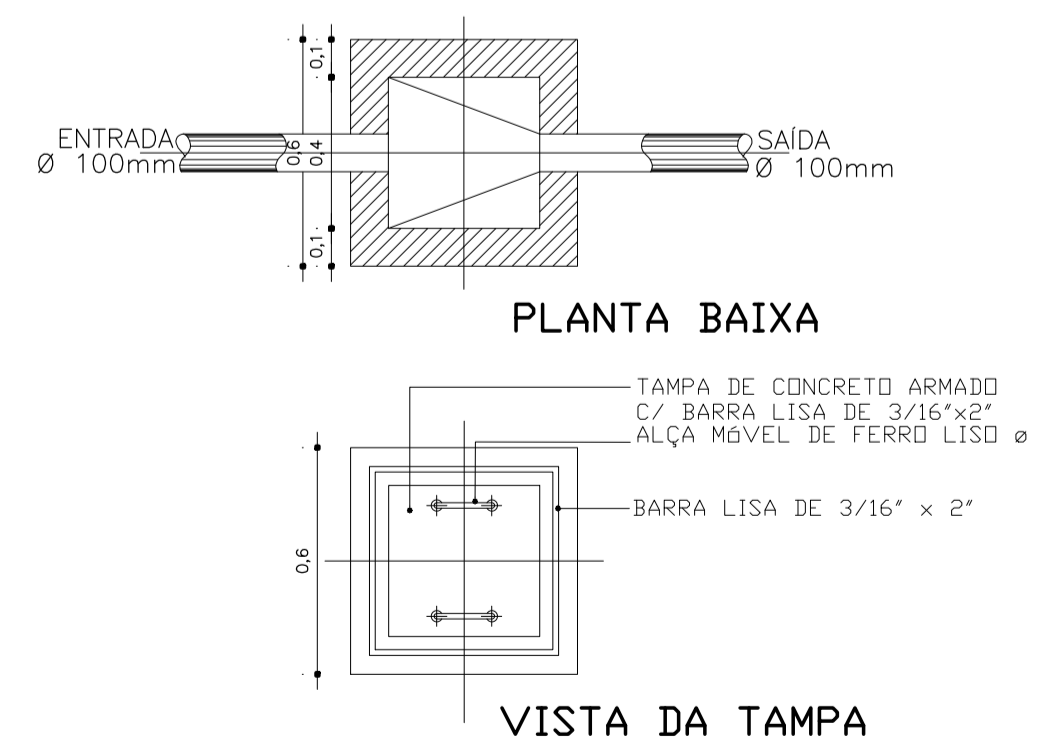
PLANTA BAIXA
Escala 1/20



DET - 01

DET. - 01 DA CAIXA DE INSPEÇÃO - CI

SEÇÃO VERTICAL



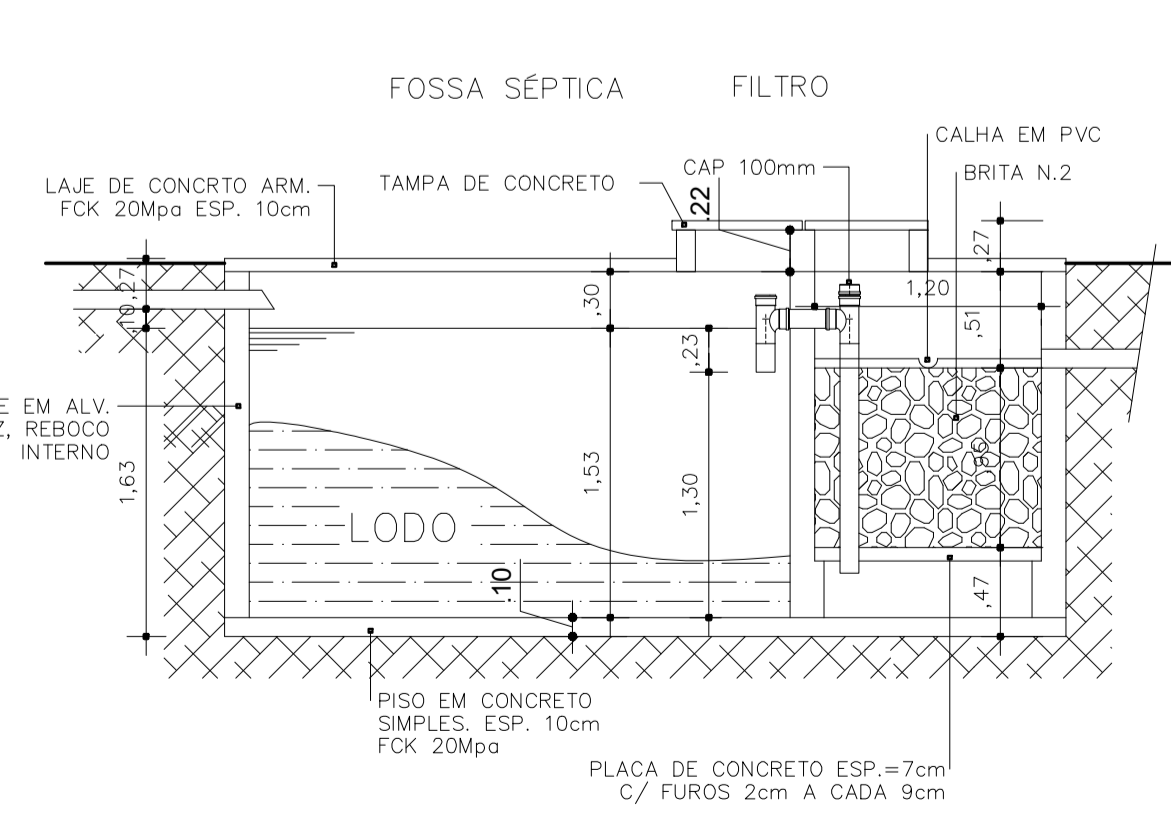
PLANTA BAIXA

VISTA DA TAMPA

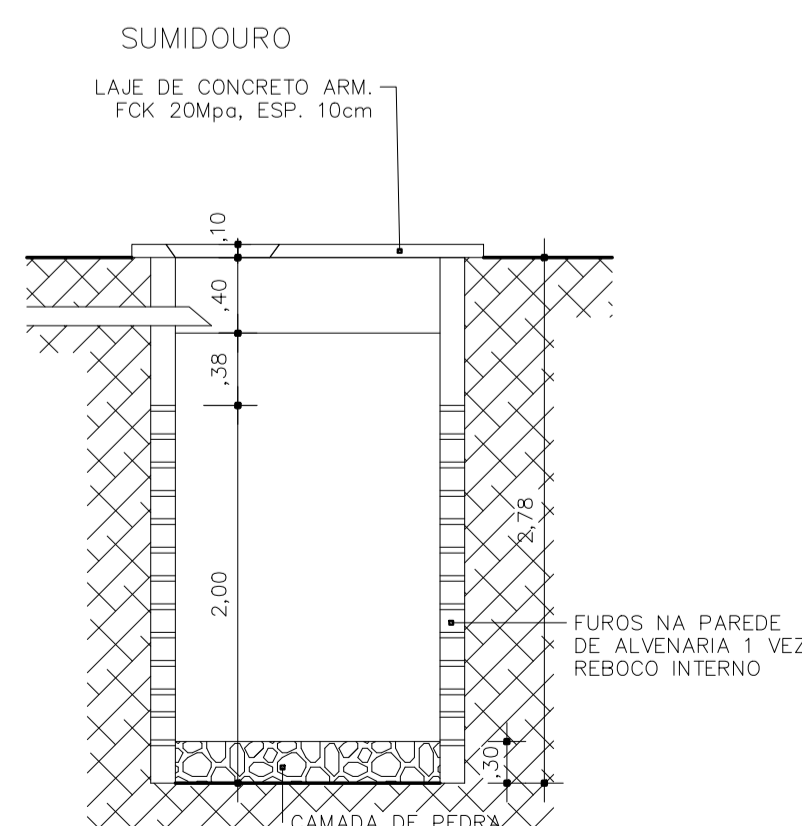
SIMBOLOGIA

- CG CAIXA DE GORBURA
- CS CAIXA SIFONADA
- CI CAIXA DE INSPEÇÃO
- RP REGISTRO DE PRESSÃO
- RG REGISTRO DE GAVETA
- TV TUBO PVC DE VENTILAÇÃO
- TPE TUBO DE PVC ESGOTO PRIMÁRIO
- TPE TUBO DE PVC ESGOTO SECUNDÁRIO
- TJ TORNEIRA SIMPLES
- CH CHUVEIRO
- CD CAIXA DE DESCARGA
- LV LAVATÓRIO
- CC CONEÇÕES DE PVC

OBS. DO TUBO NÃO COTADOS SÃO:
ESGOTO
Tubos de esgoto primário são de Ø100mm
Tubos de esgoto secundário são de Ø40mm



DET. FOSSA
Escala 1/40



DET. SUMIDOURO
Escala 1/40

MINISTÉRIO DA DEFESA	ANO	TIPO	FOLHA	
PCN	2019	HS	02/02	
PROGRAMA CALHA NORTE			SUB-FOLHA: A/A	
CONVENIENTE	MUNICÍPIO DE ITAUBAL - AP	LOCAL	MUNICÍPIO DE ITAUBAL	MODIFICAÇÕES
DESCRIÇÃO	HIDRO-SANITÁRIO			ÁREAS CONSTRUIDA + m²
CONTEÚDO	CONVENIO N°: 865265/PCN/2018			NOVEMBRO / 2019
	CONSTRUÇÃO DE GARAGEM MUNICIPAL			
	HIDRO-SANITÁRIO - DET. DA FOSSA E SUMIDOURO			
AUTOR DO PROJETO	Sandro R. Gomes Barreto	Desenhista Técnico	PNILDOO SILVA	DATA
	Engenheiro Civil	Técnico em Eletrotécnica		NOVEMBRO / 2019
	CREA-RN-1514930277 PA/AP			DIM
PREFEITURA MUNICIPAL	JOSÉ SERAFIM PICAÇO FILHO	Prefeito Municipal de Itaubal - AP		ESQ
SECRETARIA DE INFRAESTRUTURA				INDICADA