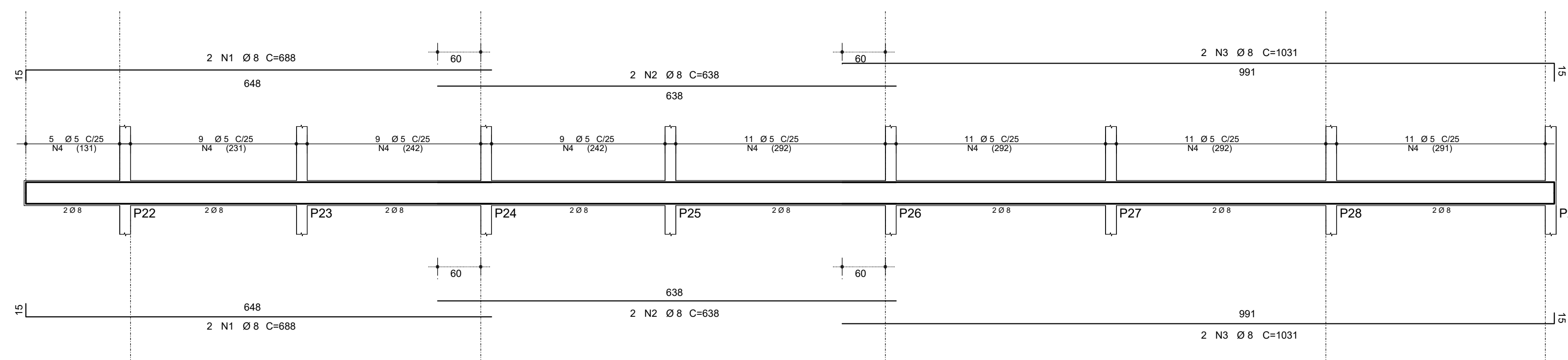
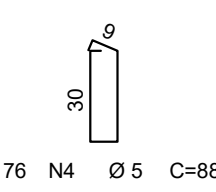


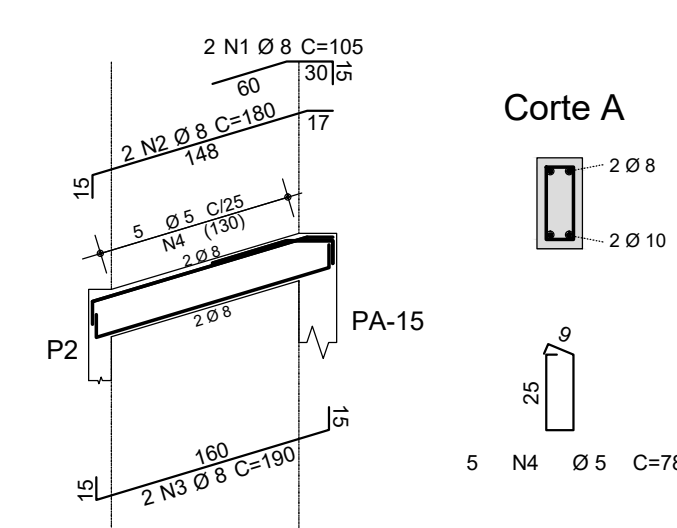
V3



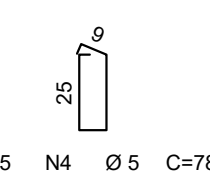
Corte A



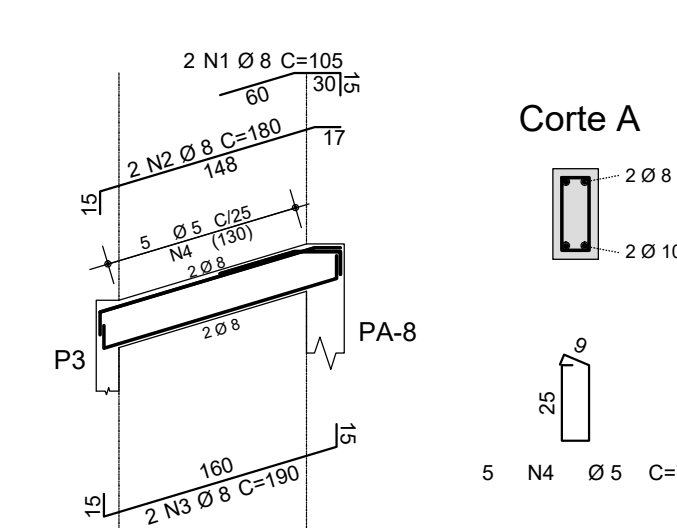
V4



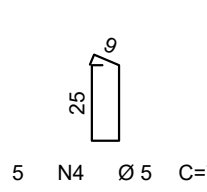
Corte A



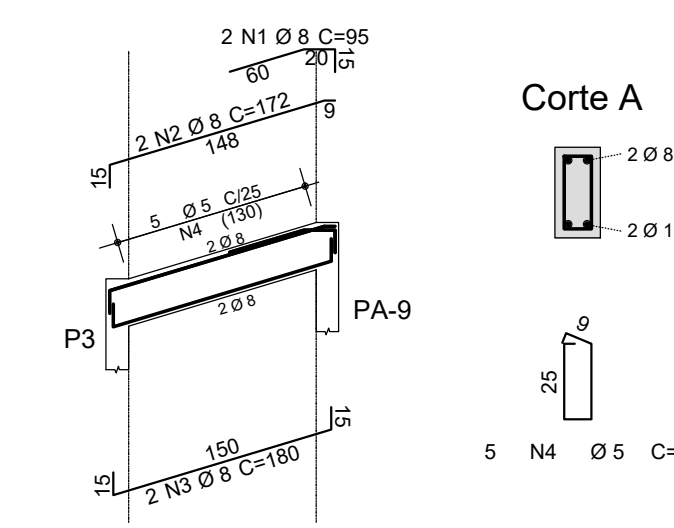
V5



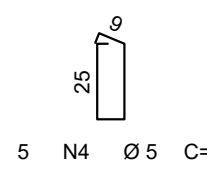
Corte A



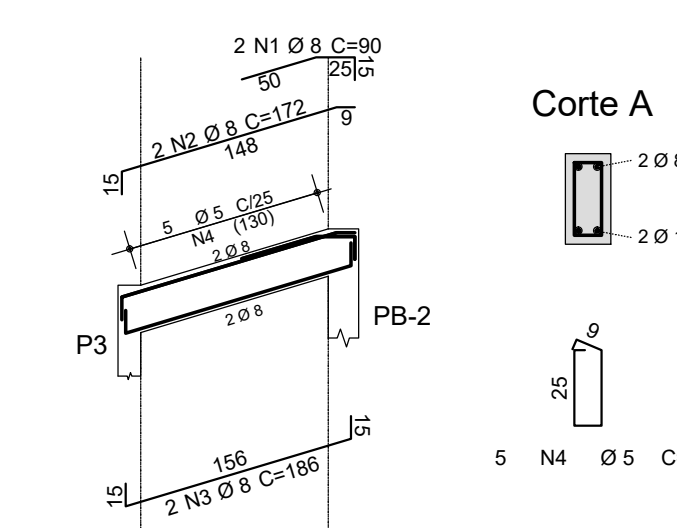
V6



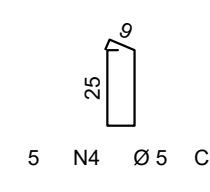
Corte A



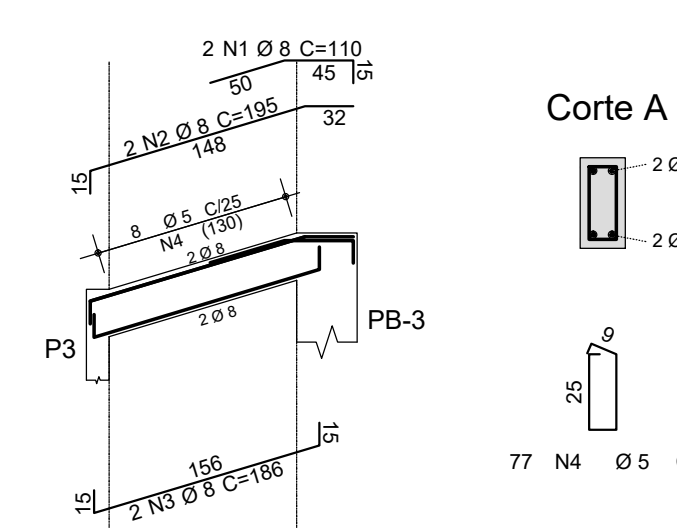
V7



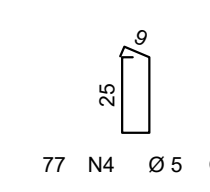
Corte A



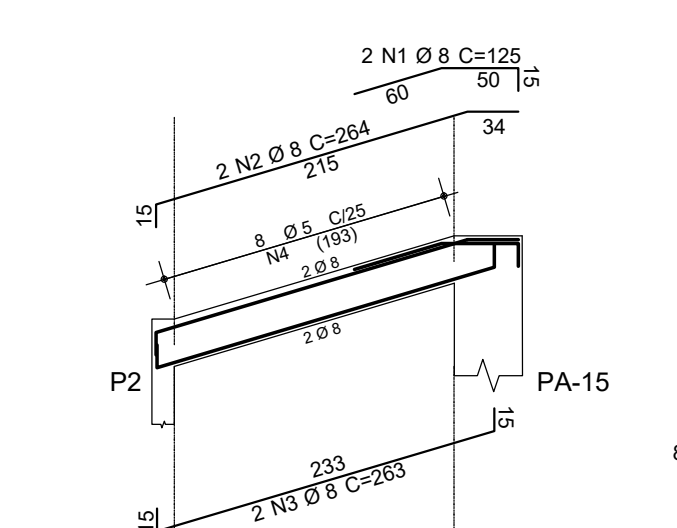
V8



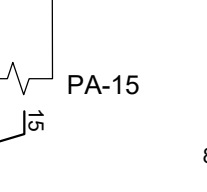
Corte A



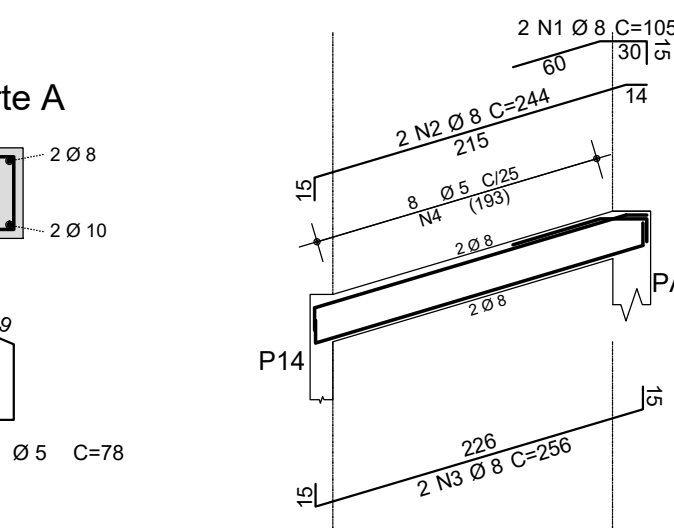
V9



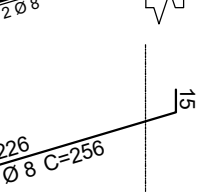
Corte A



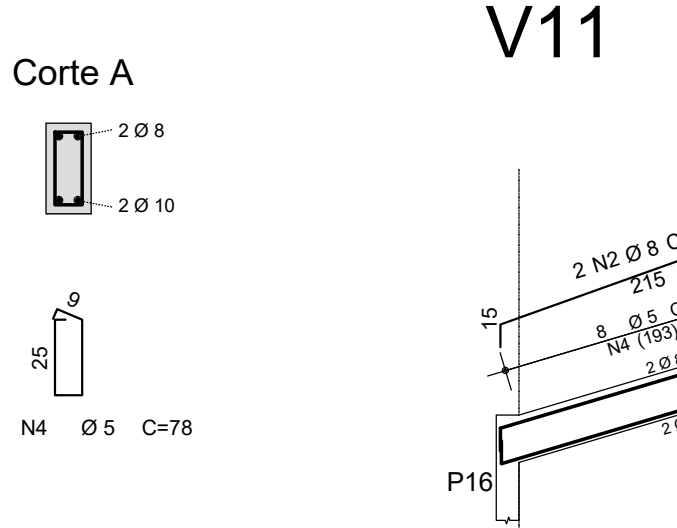
V10



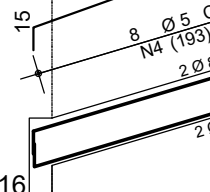
Corte A



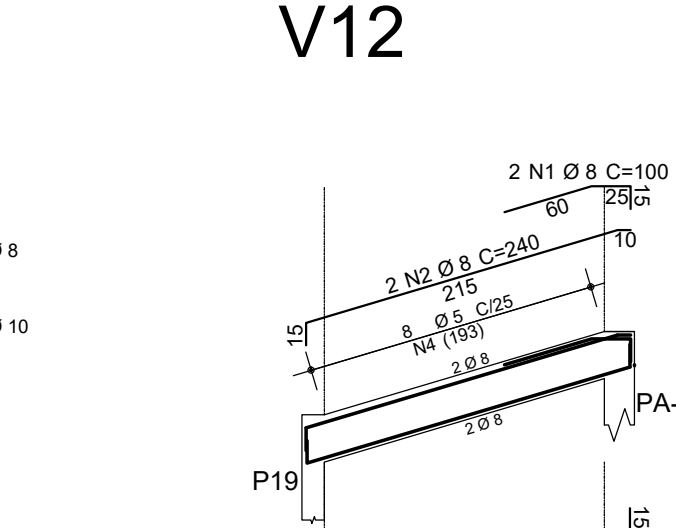
V11



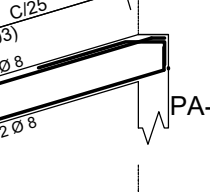
Corte A



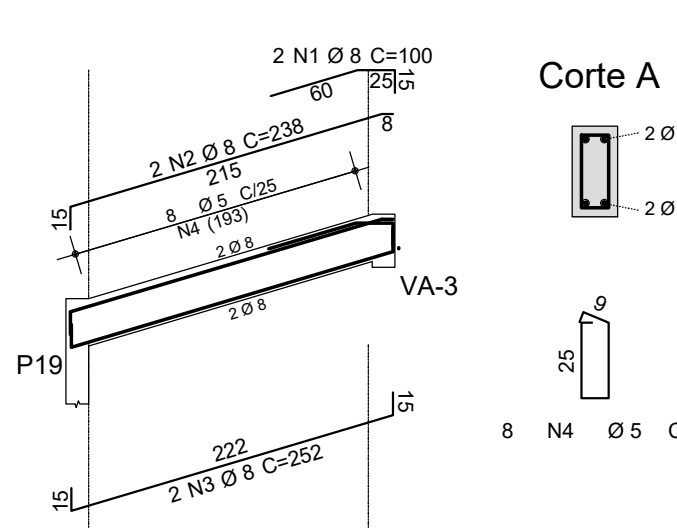
V12



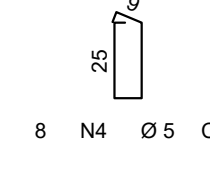
Corte A



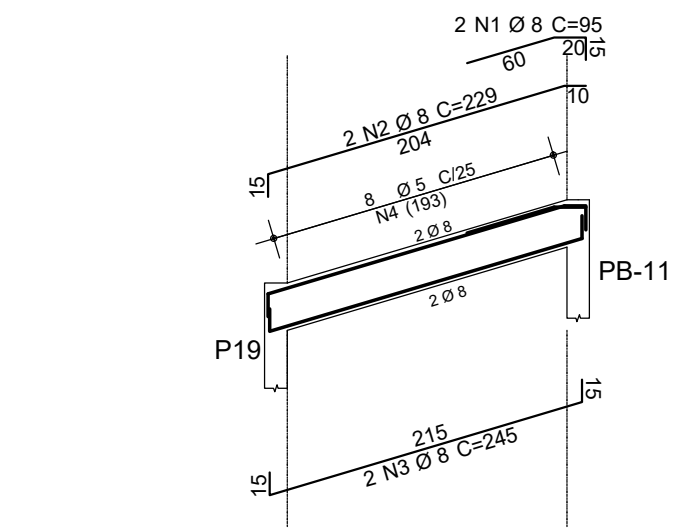
V13



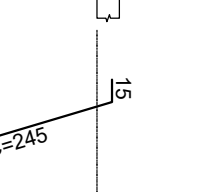
Corte A



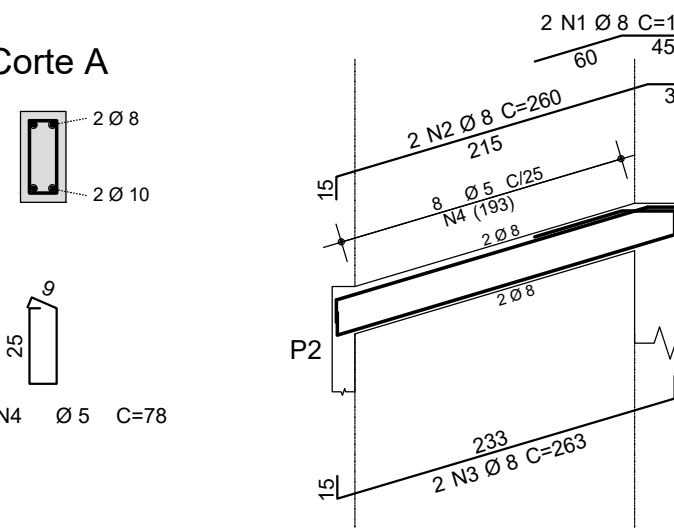
V14



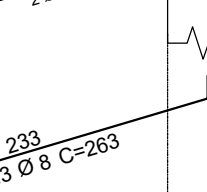
Corte A



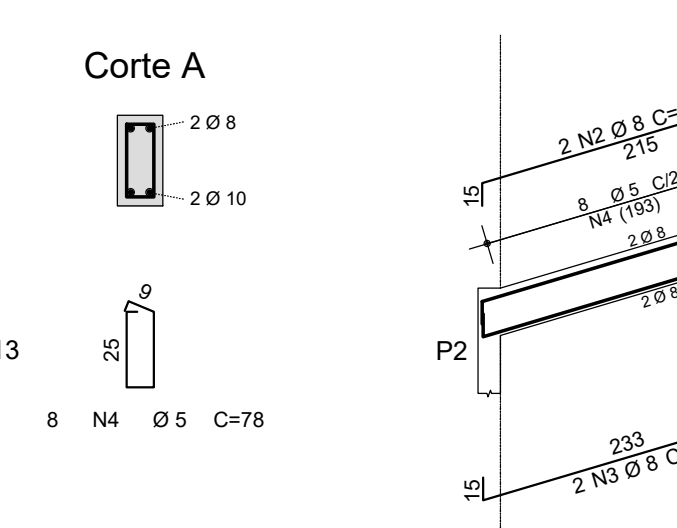
V15



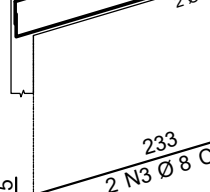
Corte A



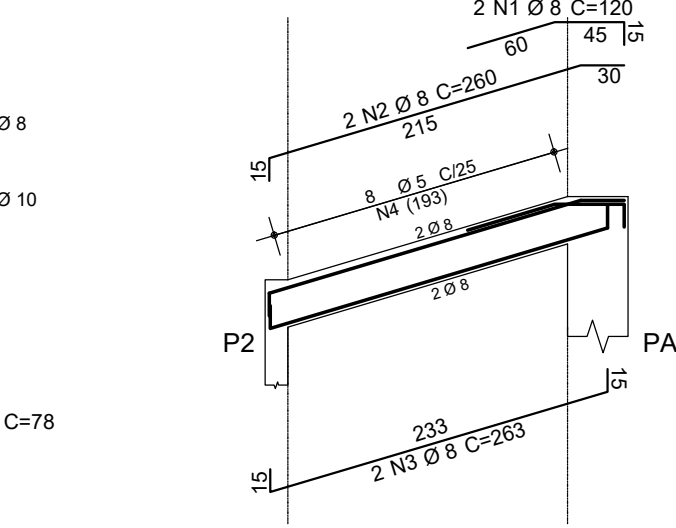
V16



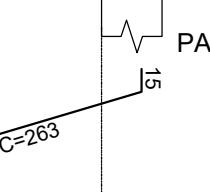
Corte A



V17



Corte A



AÇO	POS	BIT (mm)	QUANT	COMPRIMENTO		
				UNIT (cm)	TOTAL (cm)	
V1	50A	1	8	4	1124	4498
	50A	2	8	4	995	3980
	60B	3	5	74	88	6512
V2	50A	1	8	4	971	3884
	50A	2	8	4	950	3800
	60B	3	5	104	88	8152
V3	50A	1	8	4	668	2752
	50A	2	8	4	635	2552
	60B	3	5	76	88	6888
V4	50A	1	8	2	105	210
	50A	2	8	2	180	360
	60B	3	5	2	190	380
V5	50A	1	8	2	105	210
	50A	2	8	2	180	360
	60B	3	5	2	190	380
V6	50A	1	8	2	95	190
	50A	2	8	2	172	344
	60B	3	5	2	180	360
V7	50A	1	8	2	90	180
	50A	2	8	2	172	344
	60B	3	5	2	186	372
V8	50A	1	8	2	95	190
	50A	2	8	2	172	344
	60B	3	5	2	180	360
V9	50A	1	8	2	125	250
	50A	2	8	2	204	408
	60B	3	5	2	283	566
V10	50A	1	8	2	165	330
	50A	2	8	2	244	488
	60B	3	5	2	256	512
V11	50A	1	8	2	105	210
	50A	2	8	2	244	488
	60B	3	5	2	256	512
V12	50A	1	8	2	100	200
	50A	2	8	2	238	476
	60B	3	5	2	252	504
V13	50A	1	8	2	100	200
	50A	2	8	2	238	476
	60B	3	5	2	252	504
V14	50A	1	8	2	95	190
	50A	2	8	2	229	458
	60B	3	5	2	245	490
V15	50A	1	8	2	120	240
	50A	2	8	2	260	520
	60B	3	5	2	263	526
V16	50A	1	8	2	120	240
	50A	2	8	2	260	520
	60B	3	5	2	263	526
V17	50A	1	8	2	120	240
	50A	2	8	2	260	520
	60B	3	5	2	263	526

RESUMO AÇO CA 50-60			
AÇO	BIT (mm)	COMPR (m)	PESO (kg)
60B	5	259.18	44.88
50A	8	459.54	183.82
Peso Total		608 =	44.88 kg
Peso Total		50A =	183.82 kg

FORMA DOS CINTAMENTO (CIRCULAÇÃO-1+CIRCULAÇÃO-2) = 77.42 m²  
 VOLUME DE CONCRETO DOS CINTAMENTOS (CIRCULAÇÃO-1+CIRCULAÇÃO-2) = 4.74 m³

OBSERVAÇÕES:

- 01 - Fg. 25 MPa
- 02 - GARANTIR OS COBRIMENTOS DAS ARMADURAS
- 03 - NÃO É PERMITIDO REALIZAR FURROS NOS ELEMENTOS ESTRUTURAIS
- 04 - COTAS EM CENTÍMETROS

MINISTÉRIO DA DEFESA	ANO	190	FOLHA	
PROGRAMA CALHA NORTE	2019	STR	21/22	
MUNICÍPIO DE ITAUBAL - AP	LOCAL	ESCOLA MUNICIPAL DE IPOJUNA GRANDE	Sub-Folha	A/A
PROJETO ESTRUTURAL			ÁREA COBERTA - m²	Novembro / 2019
CONSTRUÇÃO DE UMA ESCOLA MUNICIPAL DE ENSINO FUNDAMENTAL NO MUNICÍPIO DE ITAUBAL-AP			ÁREA DO TERRENO - m²	
ARMADAÇÃO E FORMA VIGAS DA COBERTURA			TOTAL	
Elaborado por: JOSÉ SERAFIM PIZANCO FILHO			Desenho Técnico	DATA: NOVEMBRO / 2019
Engenheiro Civil			RONILDO SILVA	Revista de Engenharia
CREAM-151492/2017 PAUP				
Y. S. O.				
SECRETÁRIO DE INFRAESTRUTURA				
				INDICADA

AO 1150.0 x 700.0