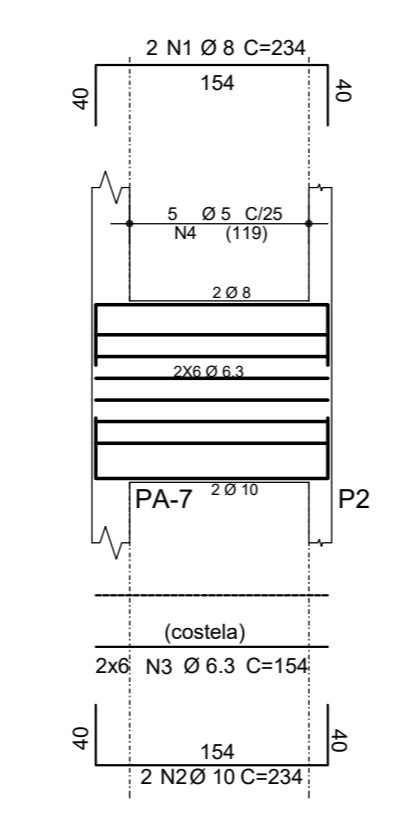
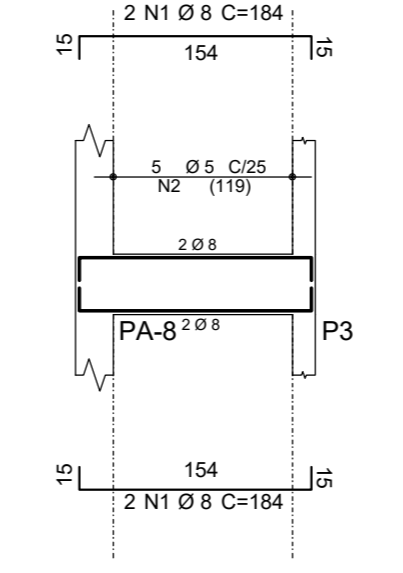


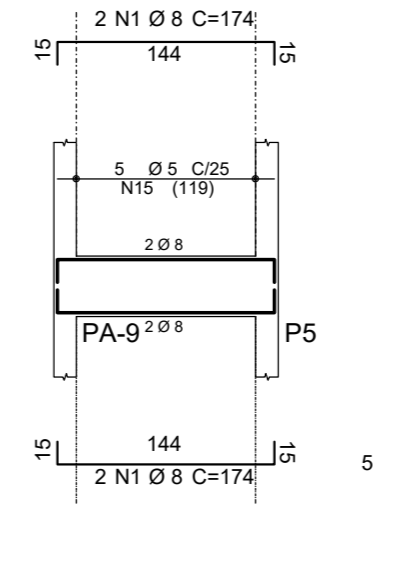
V4



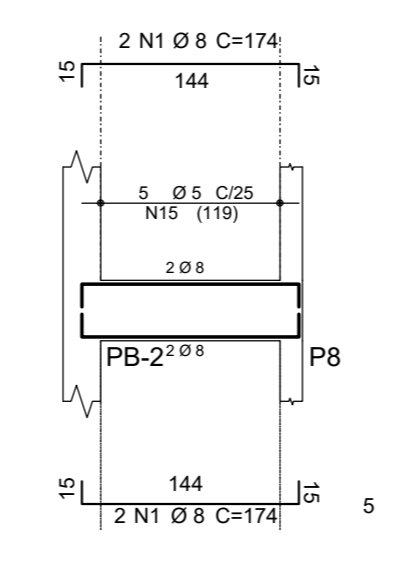
V5



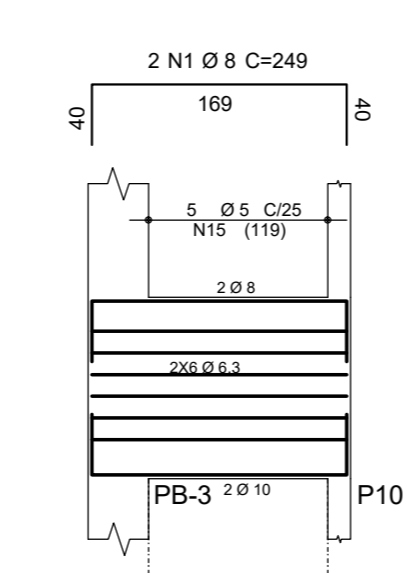
V6



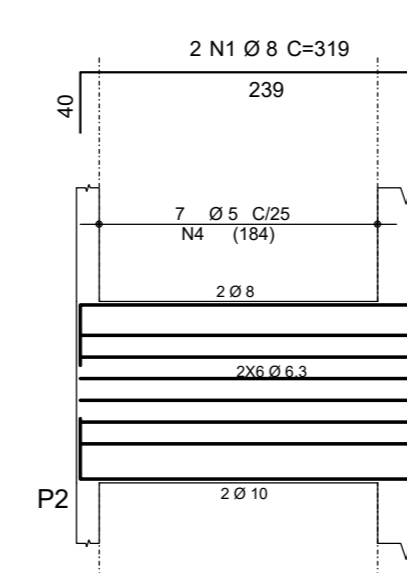
V7



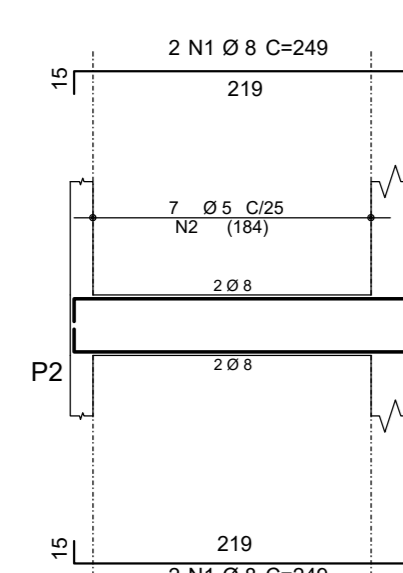
V8



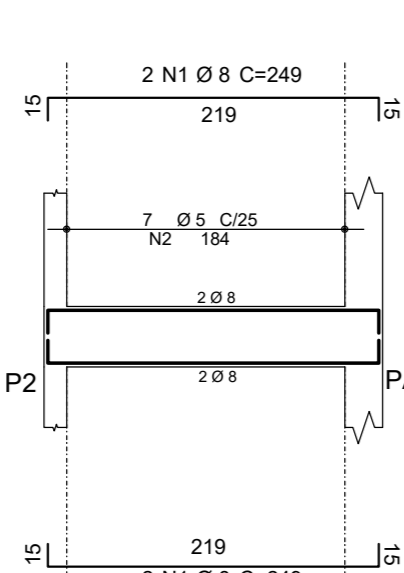
V9



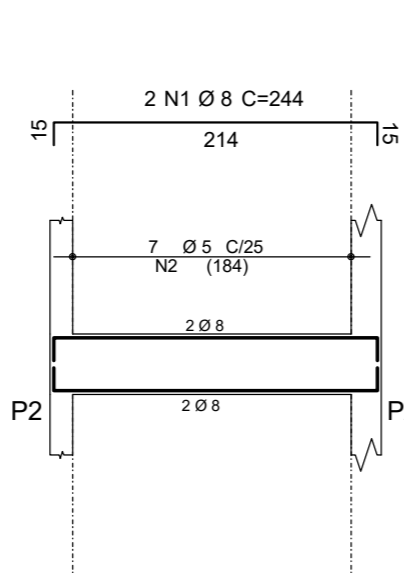
V10



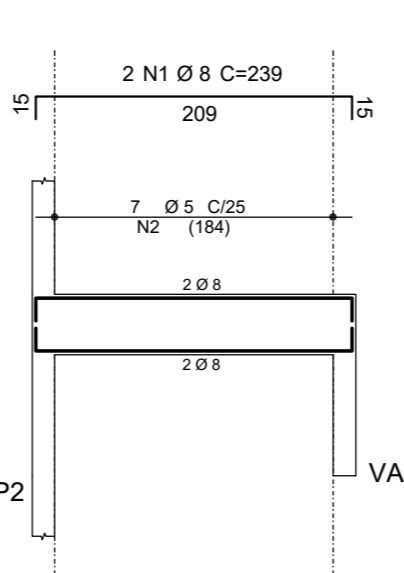
V11



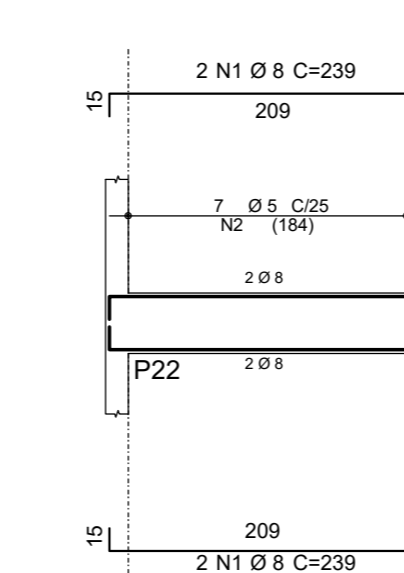
V12



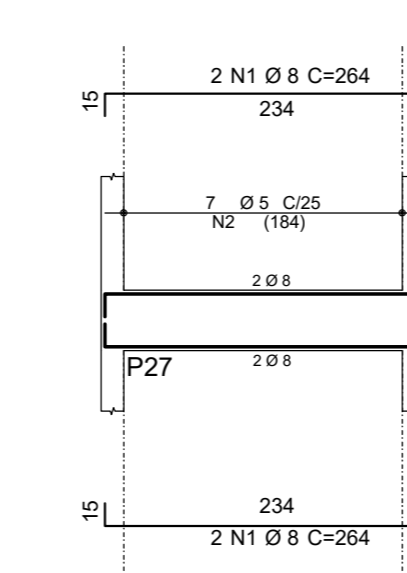
V13



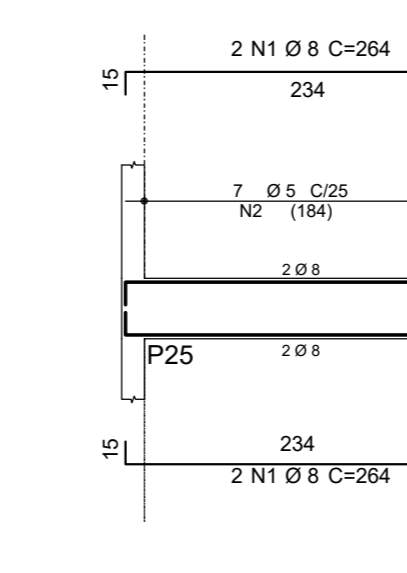
V14



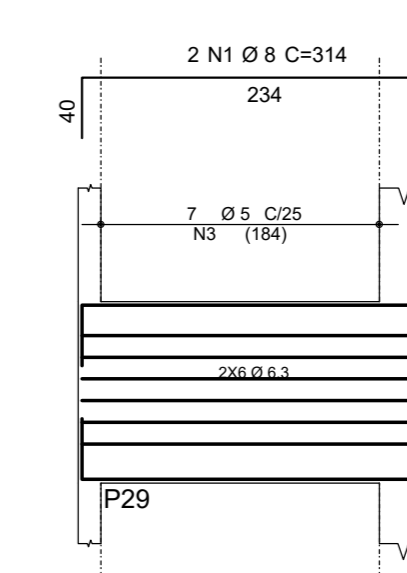
V15



V16



V17



ACO	POS	BIT (mm)	QUANT	COMPRIMENTO (cm)	UNID	TOTAL
<b>V1</b>						
50A	1	8	2	11244	2248	
50A	2	8	2	995	1990	
50A	3	10	2	1124	2248	
50A	4	10	2	995	1990	
50A	5	6.3	12	488	5916	
50A	6	6.3	12	422	5064	
50A	7	6.3	12	568	6816	
50A	8	6.3	12	531	6372	
60B	9	5	5	281	19314	
<b>V2</b>						
50A	1	8	2	971	1942	
50A	2	8	2	860	1720	
50A	3	8	2	1144	2288	
50A	4	10	2	971	1942	
50A	5	10	2	900	1800	
50A	6	6.3	12	1104	2208	
50A	7	6.3	12	312	3744	
50A	8	6.3	12	320	3840	
50A	9	6.3	48	322	15456	
50A	10	6.3	24	258	3096	
50A	11	6.3	12	209	2508	
50A	12	6.3	12	297	3564	
50A	13	10	2	971	1942	
50A	14	10	2	980	1960	
50A	15	10	2	144	288	
60B	16	5	104	201	22144	
<b>V3</b>						
50A	1	8	2	638	1276	
50A	2	8	2	638	1276	
50A	3	8	2	1031	2062	
50A	4	10	2	668	1336	
50A	5	10	2	638	1276	
50A	6	10	2	1031	2062	
50A	7	6.3	12	641	7692	
50A	8	6.3	12	578	6936	
50A	9	6.3	12	628	7536	
50A	10	6.3	12	236	2832	
60B	5	5	76	261	19836	
<b>V4</b>						
50A	1	8	2	234	468	
50A	2	10	2	234	468	
50A	3	6.3	12	154	1848	
60B	4	5	5	261	1305	
<b>V5</b>						
50A	1	8	4	184	736	
60B	2	5	5	100	500	
<b>V6</b>						
50A	1	8	4	174	696	
60B	2	5	5	100	500	
<b>V7</b>						
50A	1	8	4	174	696	
60B	2	5	5	100	500	
<b>V8</b>						
50A	1	8	2	174	348	
50A	1	10	2	174	348	
50A	1	6.3	12	169	2028	
60B	2	5	5	100	500	
<b>V9</b>						
50A	1	8	2	319	638	
50A	1	10	2	319	638	
50A	1	6.3	12	239	2868	
60B	2	5	7	261	1827	
<b>V10</b>						
50A	1	8	4	249	996	
60B	2	5	7	100	700	
<b>V11</b>						
50A	1	8	4	249	996	
60B	2	5	7	100	700	
<b>V12</b>						
50A	1	8	4	244	976	
60B	2	5	7	100	700	
<b>V13</b>						
50A	1	8	4	239	956	
60B	2	5	7	100	700	
<b>V14</b>						
50A	1	8	4	239	956	
60B	2	5	7	100	700	
<b>V15</b>						
50A	1	8	4	264	1056	
60B	2	5	7	100	700	
<b>V16</b>						
50A	1	8	4	314	1256	
50A	1	6.3	12	264	2808	
60B	2	5	7	261	1827	

RESUMO AÇO CA 50-60		
ACO	BIT (mm)	COMPR (m)
60B	5	774.53
50A	6.3	100.24
50A	8	256.18
50A	10	140.75
Peso Total 60B =		116.18 kg
Peso Total 50A =		467.70 kg

FORMA DOS CINTAMENTO (CIRCULAÇÃO-1+CIRCULAÇÃO-2) = 207.96 m²  
 VOLUME DE CONCRETO DOS CINTAMENTOS (CIRCULAÇÃO-1+CIRCULAÇÃO-2) = 14.99 m³

OBSERVAÇÕES:

- 01 - Fg. 25 MPa
- 02 - GARANTIR OS COBRIMENTOS DAS ARMADURAS
- 03 - NÃO É PERMITIDO REALIZAR FURROS NOS ELEMENTOS ESTRUTURAIS
- 04 - COTAS EM CENTIMETROS

MINISTÉRIO DA DEFESA <b>PCN</b> PROGRAMA CALHA NORTE Calha Norte	ANO <b>2019</b>	SPO <b>STR</b>	FILA <b>19/22</b>	
LOCAL MUNICÍPIO DE ITAUBAL - AP	LOCAL ESCOLA MUNICIPAL DE IPOJUNA GRANDE	DATA Novembro / 2019		
PROJETO ESTRUTURAL CONVENIÇÃO Nº: 8038PCN2018			DATA Novembro / 2019	
CONSTRUÇÃO DE UMA ESCOLA MUNICIPAL DE ENSINO FUNDAMENTAL NO MUNICÍPIO DE ITAUBAL-AP				
ARMAÇÃO E FORMA VIGAS DA TERRELA				
AUTOR DO PROJETO JOSÉ SERAFIM PIZANCO FILHO SECRETÁRIO DE INFRAESTRUTURA	ELABORADO POR SHELLEY M. GONÇALVES BARRETO CREA: 151492/2017 PAUP	DESENHADO POR RONILDO SILVA REVISÃO: 01	DATA NOVEMBRO / 2019	
Y 1 0			DATA NOVEMBRO / 2019	
ESCALA INDICADA				