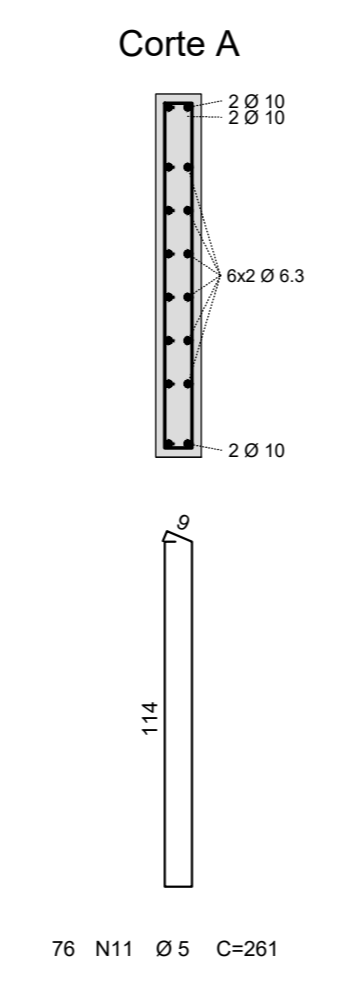
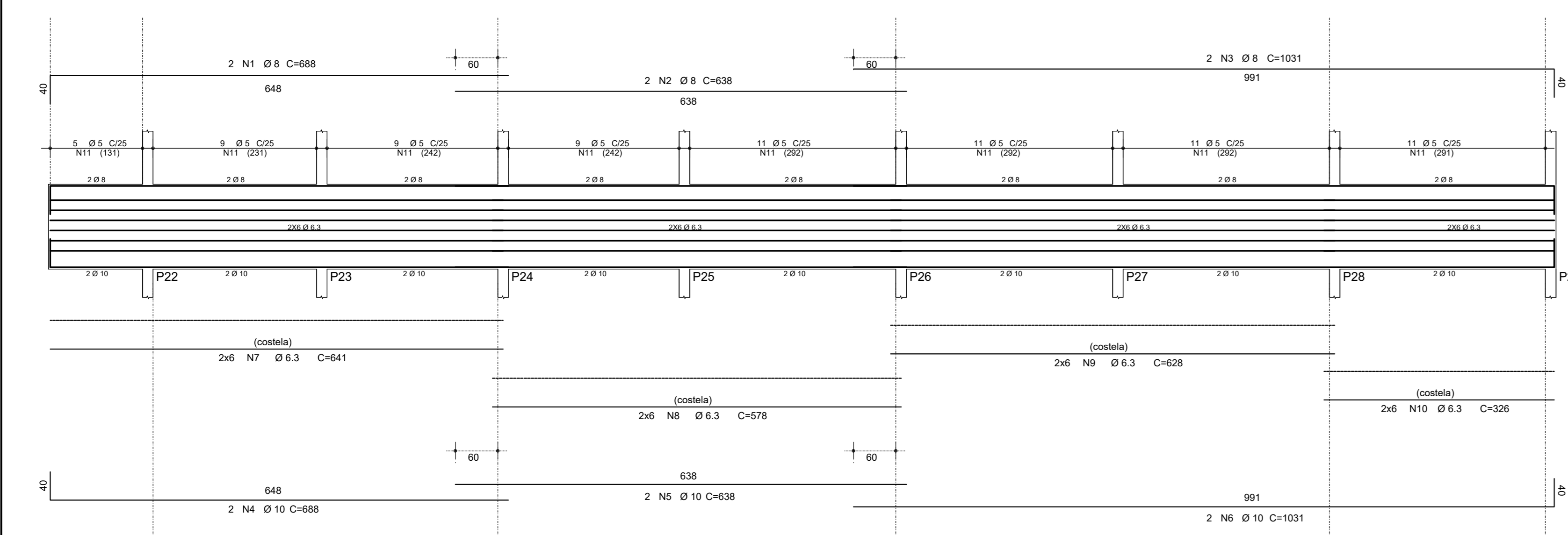
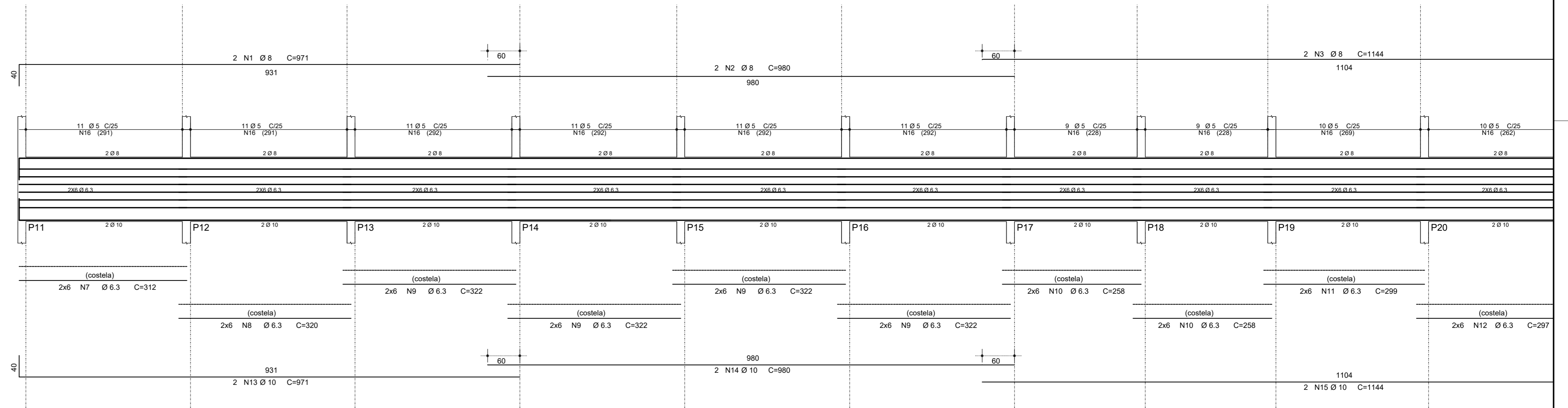
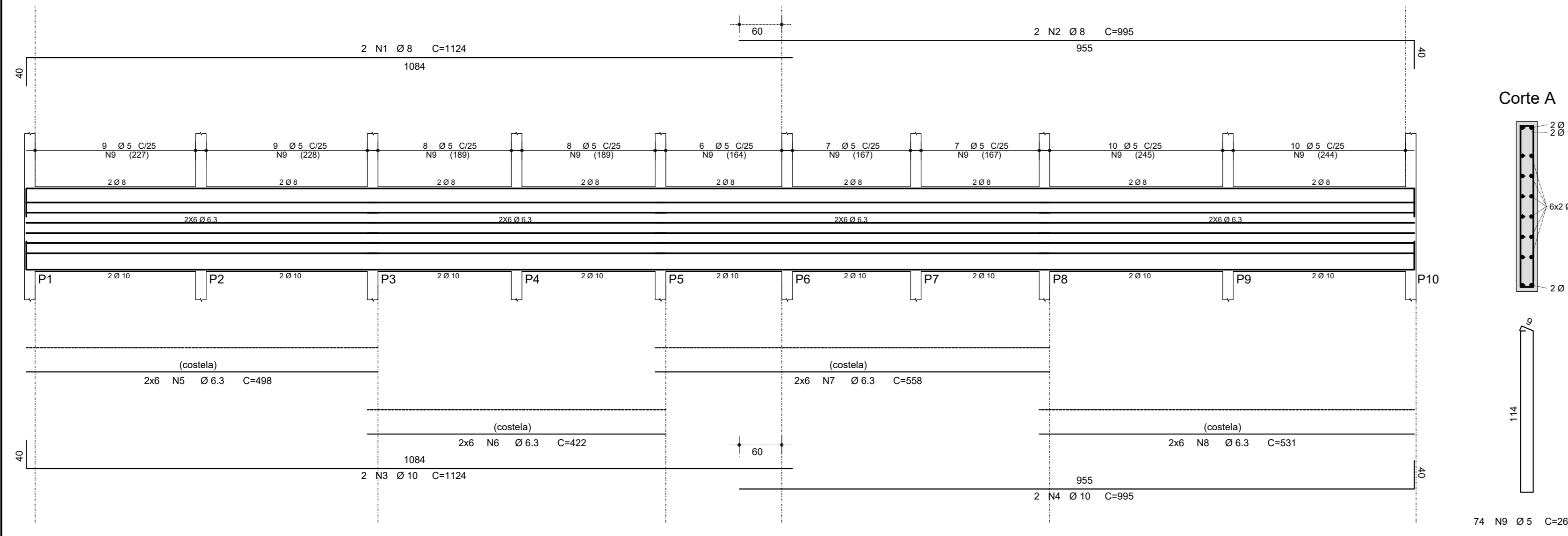
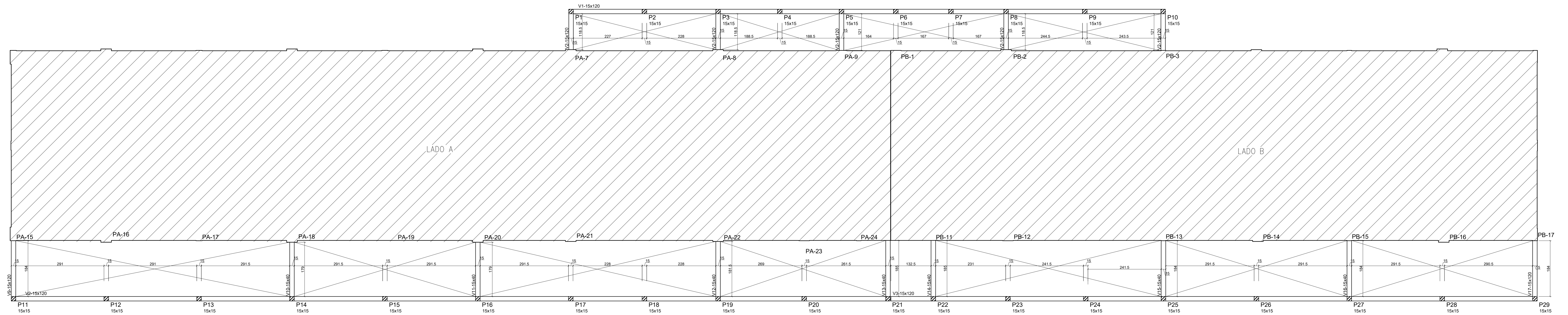


ARMAÇÃO E FORMA VIGAS DA TÉRREO

ESC:1/50



OBSERVAÇÕES:
 01 - Fôr 25 MPa
 02 - GARANTIA DOS COBRIMENTOS DAS ARMADURAS
 03 - NÃO É PERMITIDO REALIZAR FUROS NOS ELEMENTOS ESTRUTURAIS
 04 - COTAS EM CENTÍMETROS

MINISTÉRIO DA DEFESA	PROG. CALHA NORTE	2019	STR	18/22	FILEM
MUNICÍPIO DE ITAUBAL - AP	Calha Norte				Sub-Parcela A/A
ESCOLA MUNICIPAL DE IPORUA GRANDE		LOCAL		MUNICÍPIOS	
PROJETO ESTRUTURAL			CONVENIO N°: 8038/PO2018		ÁREA CONSTRUIDA
CONSTRUÇÃO DE UMA ESCOLA MUNICIPAL DE ENSINO FUNDAMENTAL NO MUNICÍPIO DE ITAUBAL-AP			ÁREA DO TERRENO		NOVEMBRO / 2019
ARMAÇÃO E FORMA VIGAS DA TÉRREO			ÁREA TOTAL		
Elaborado por: JOSÉ SERRAFIM PISCANO FILHO			Desenho Técnico: RIVALDO SILVA		DATA: NOVEMBRO / 2019
Supervisor: JOSÉ SERRAFIM PISCANO FILHO			Revisão: ANTONIO CARLOS		EMPRESA:
Secretário de Infraestrutura			SECRETARIA DE INFRAESTRUTURA		ESC: INDICADA

AO 1150,0 x 700,0