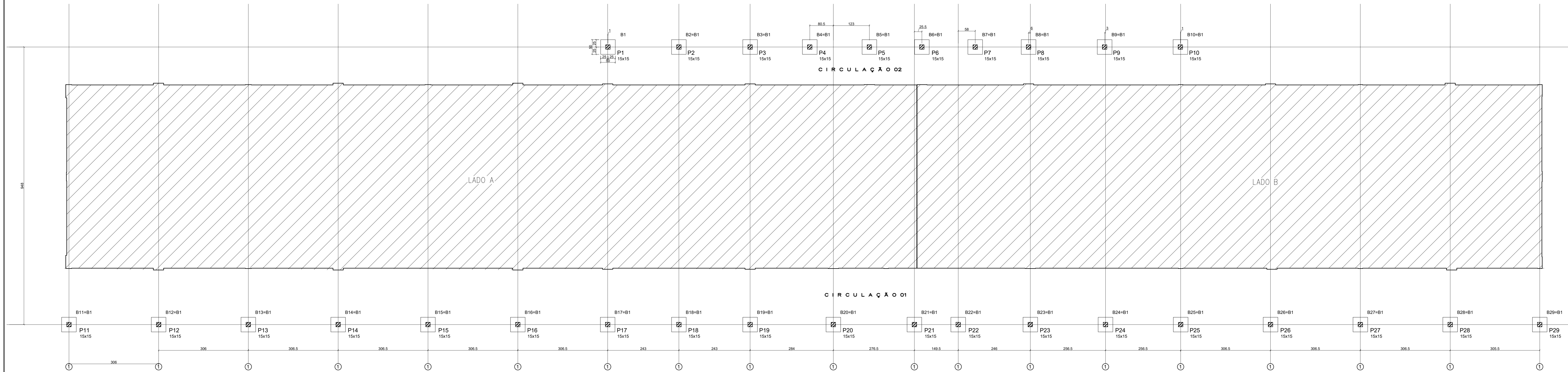


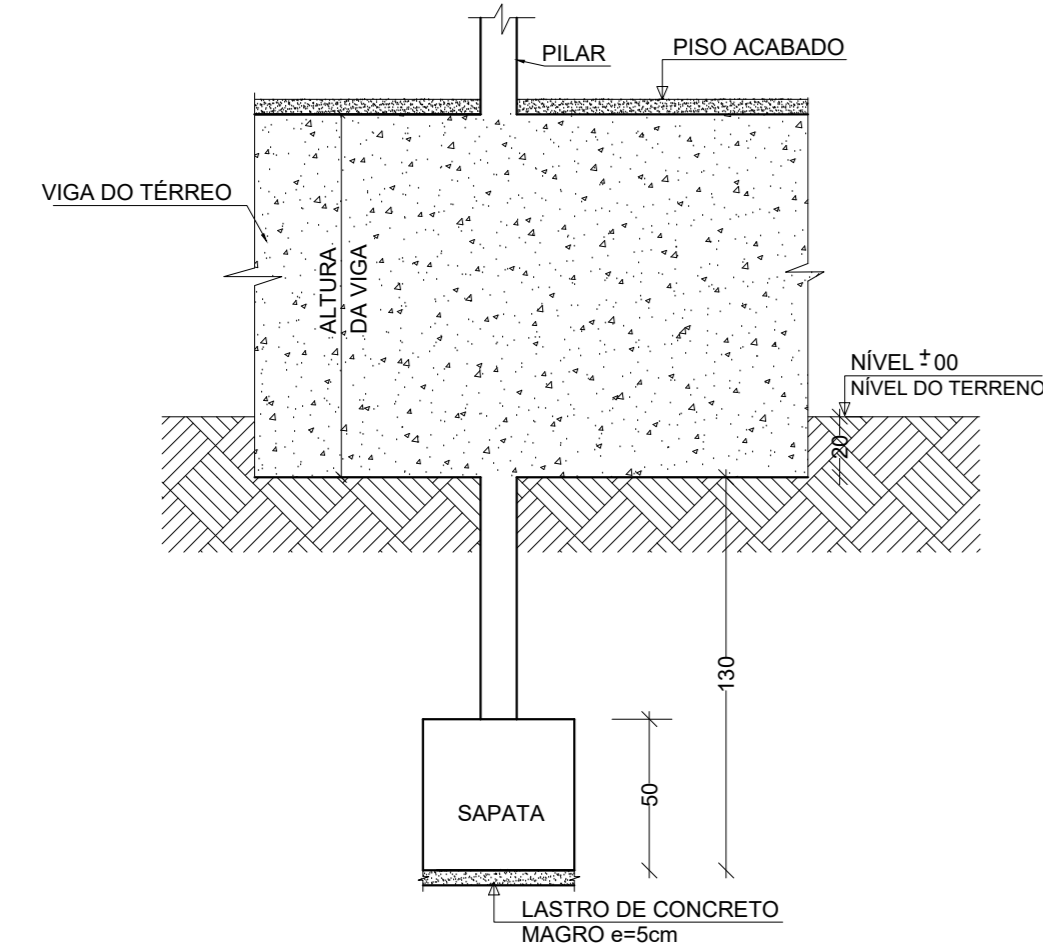
LOCAÇÃO DOS PILARES - FORMA E ARMADURA FUNDAÇÃO E PILARES

ESC:1/50



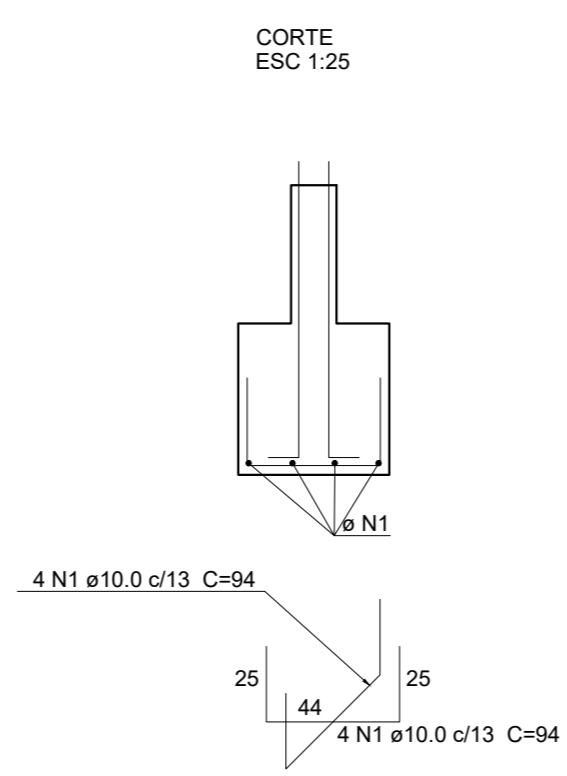
DETALHE ESQUEMÁTICO DA FUNDAÇÃO

ESC:1/25



29x B1 à B29

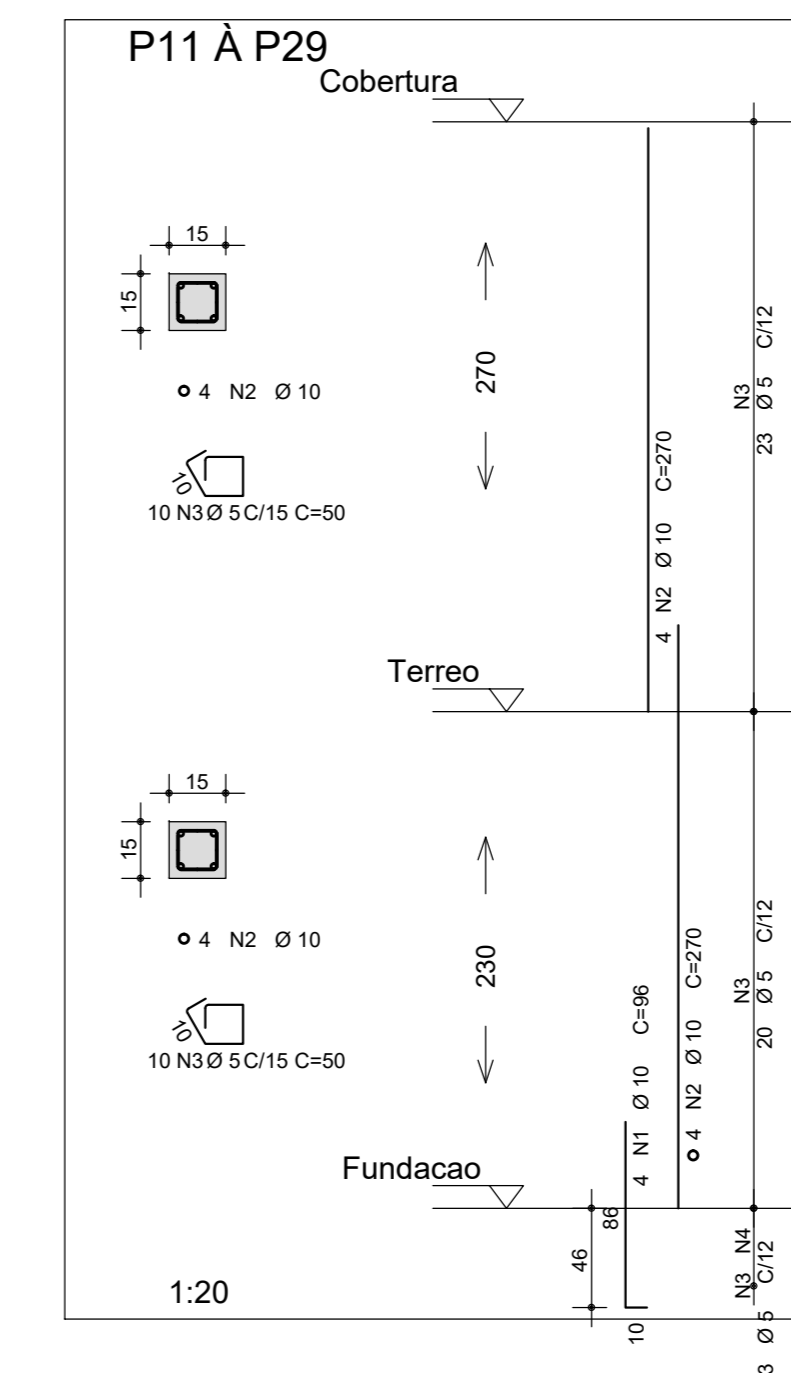
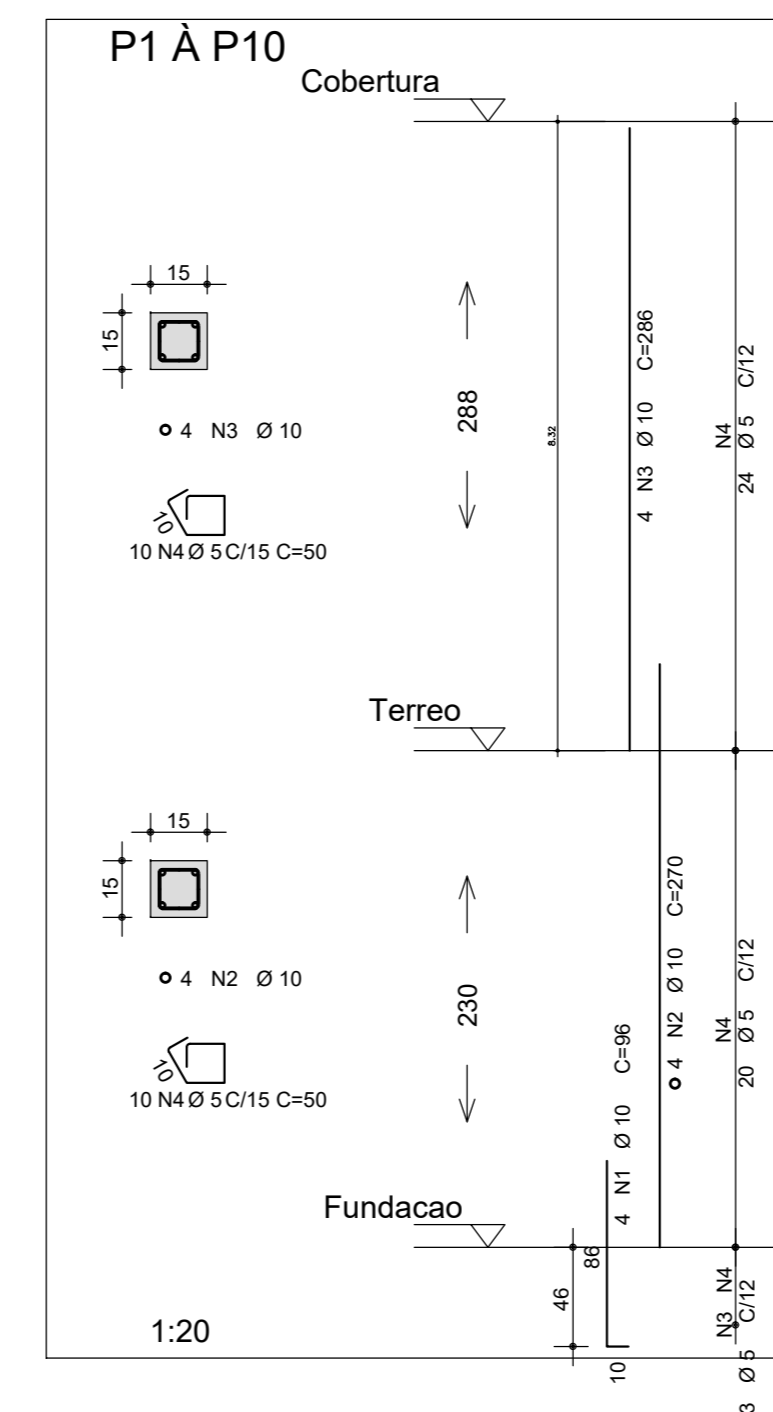
PLANTA
ESC:1/25



ÁÇO	POS	BIT (mm)	QUANT	COMPRIMENTO (cm)	TOTAL (cm)	
B1 à B29	50A	1	10	232	74	17168

RESUMO AÇO CA 50-60			
ÁÇO	BIT (mm)	COMPR (cm)	PESO (kg)
50A	10	171,68	159,44
Peso Total	50A =		106,44 kg

VOLUME DE CONCRETO DOS SAPATAS CIRCULAÇÃO-1= 5,22m³
VOLUME DE CONCRETO DOS SAPATAS CIRCULAÇÃO-2= 1,90m³



ÁÇO	POS	BIT (mm)	QUANT	COMPRIMENTO (cm)	TOTAL (cm)
P1 à P10	50A	1	10	40	380
	50A	2	10	40	1000
	50A	3	10	40	1140
	60B	4	5	280	2200
P11 à P29	50A	1	10	75	726
	50A	2	10	152	4140
	60B	3	5	817	40850

RESUMO AÇO CA 50-60			
ÁÇO	BIT (mm)	COMPR (cm)	PESO (kg)
60B	5	629,5	94,26
50A	10	744,16	61,38
Peso Total	60B =		94,26 kg
Peso Total	50A =		461,38 kg

FORMA DOS PILARES (CIRCULAÇÃO-1+CIRCULAÇÃO-2) = 66,66 m³

VOLUME DE CONCRETO DOS PILARES (CIRCULAÇÃO-1+CIRCULAÇÃO-2) = 2,49 m³

OBSERVAÇÕES:

- 01 - Fk= 25 MPa
- 02 - GARANTIR OS COBRIMENTOS DAS ARMADURAS
- 03 - NÃO É PERMITIDO REALIZAR FURROS NOS ELEMENTOS ESTRUTURAIS
- 04 - COTAS EM CENTÍMETROS

MINISTÉRIO DA DEFESA	ANO	TPC	FOLHA
PCN	2019	STR	17/22
PROGRAMA CALHA NORTE	Programa	Calha Norte	Sub-Folha: A/A
MUNICÍPIO DE ITAUBAL - AP	LOCAL	ESCOLA MUNICIPAL DE IPIXUNA GRANDE	DATA
PROJETO ESTRUTURAL	CONVENIO N°: 8038PCN2018	ÁREA COBERTA - m²	Novembro / 2019
CONSTRUÇÃO DE UMA ESCOLA MUNICIPAL DE ENSINO FUNDAMENTAL NO MUNICÍPIO DE ITAUBAL-AP			
LOCALIZAÇÃO DOS PILARES - FORMA E ARMADURA FUNDAÇÃO E PILARES			
PROFESSOR RESPONSÁVEL	Engenheiro Civil	Desenhista Técnico	DATA
JOSE SERAFIM PIZANCO FILHO	RONILDO SILVA	NOVEMBRO / 2019	
SECRETÁRIO DE INFRAESTRUTURA	SECRETÁRIO DE INFRAESTRUTURA	ESCALA	INDICADA