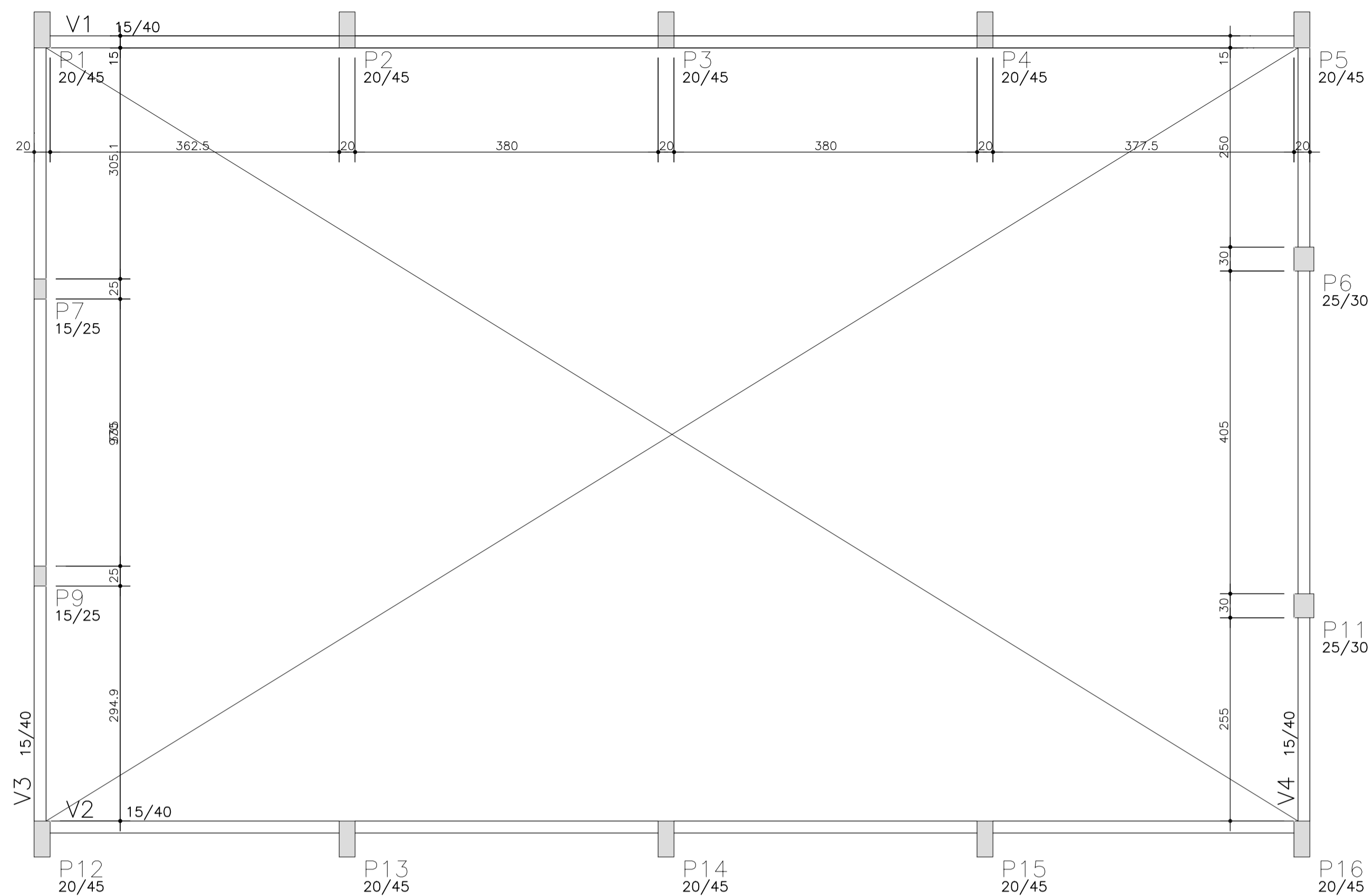


FORMA VIGAS DA COBERTURA

ESC:1/50



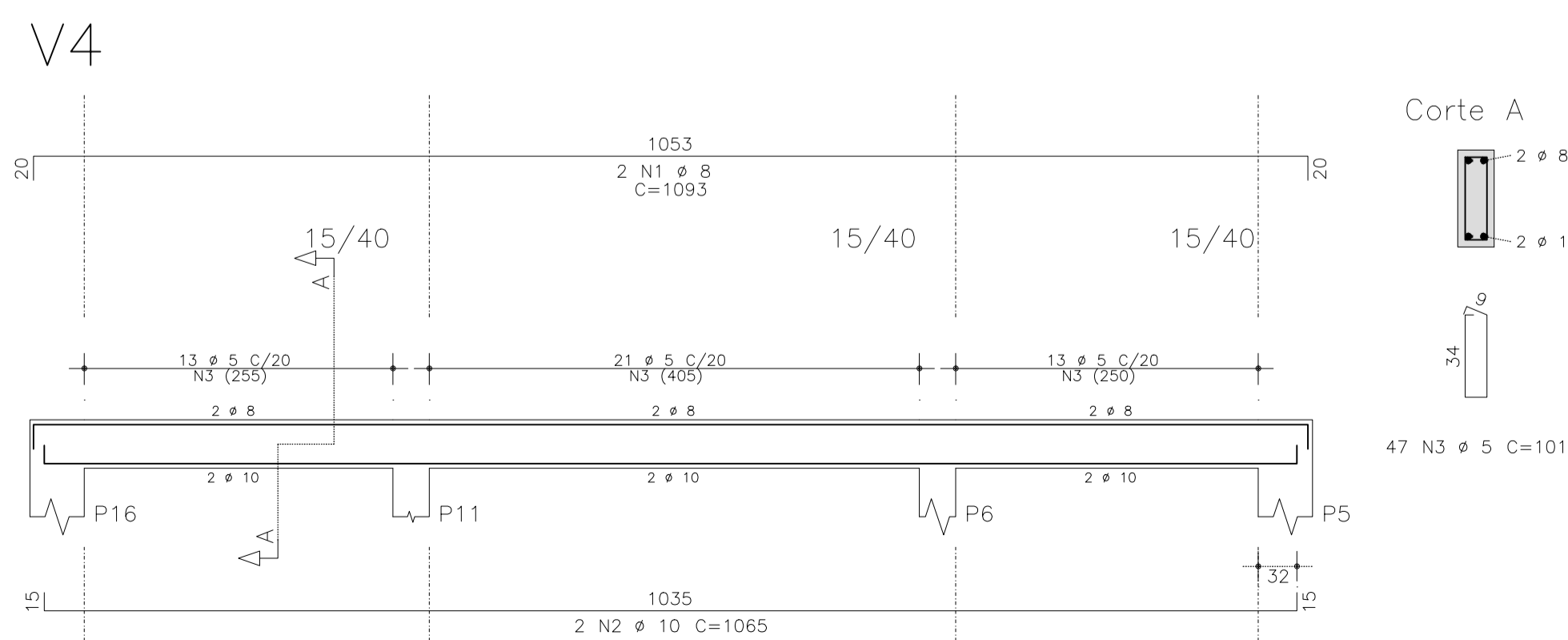
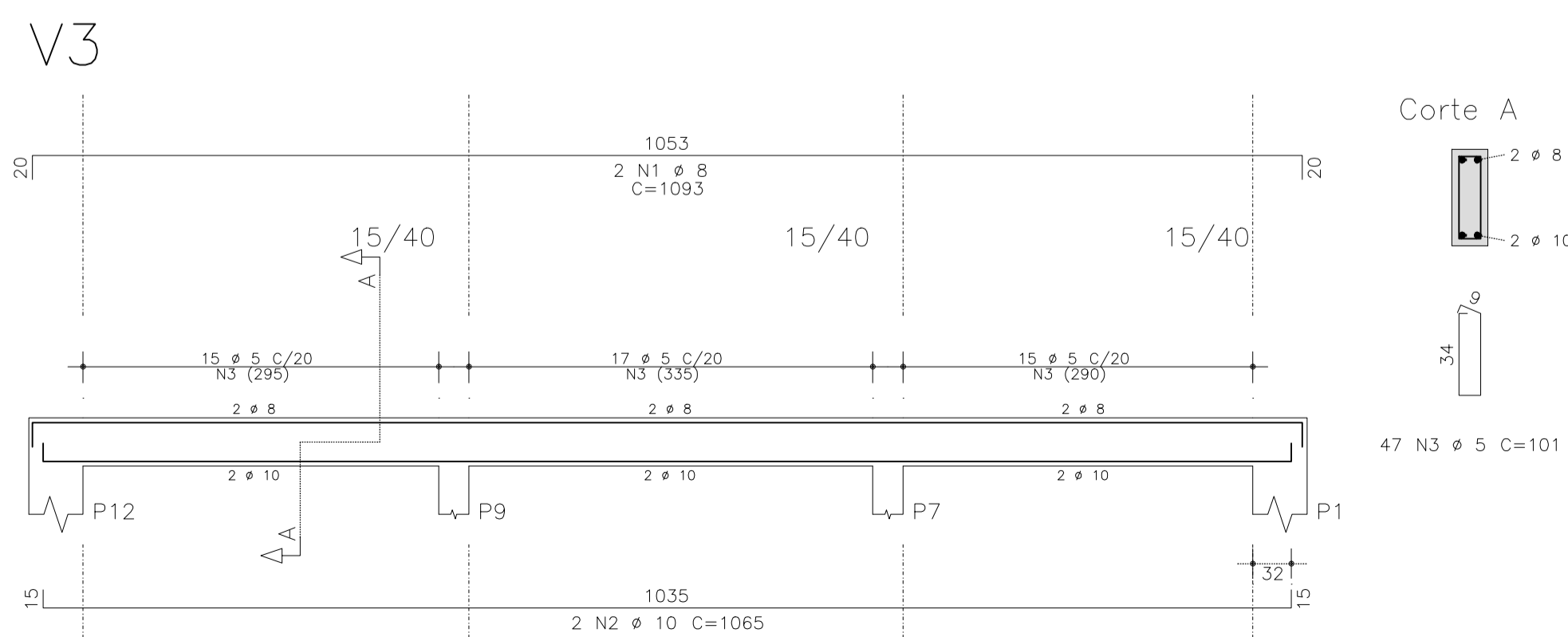
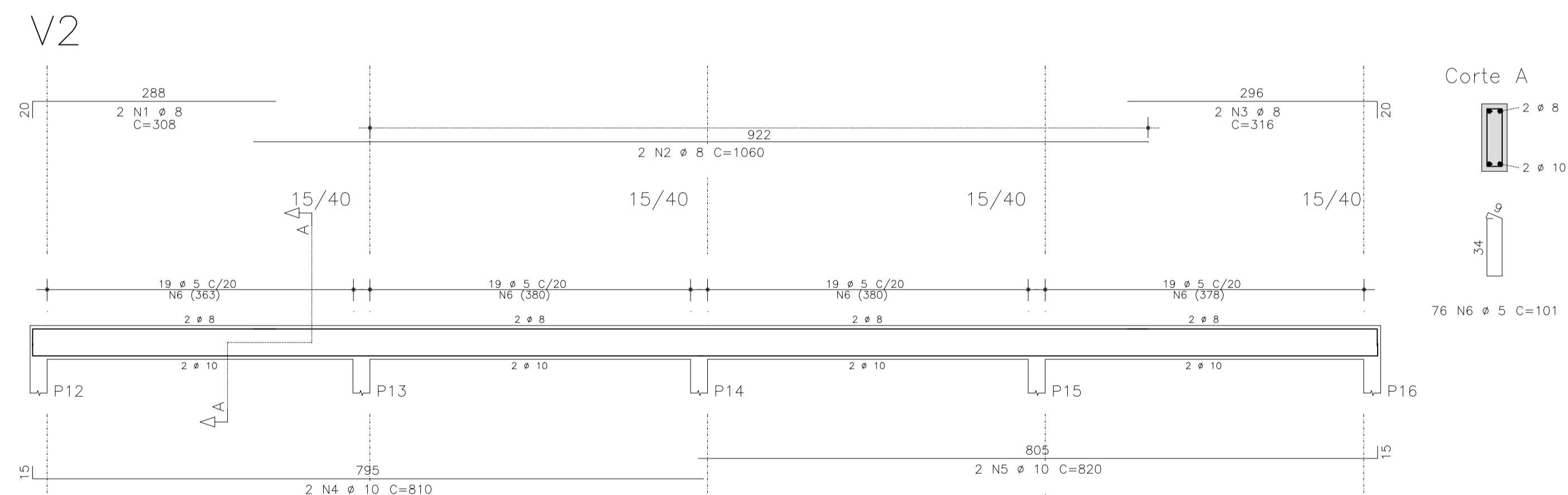
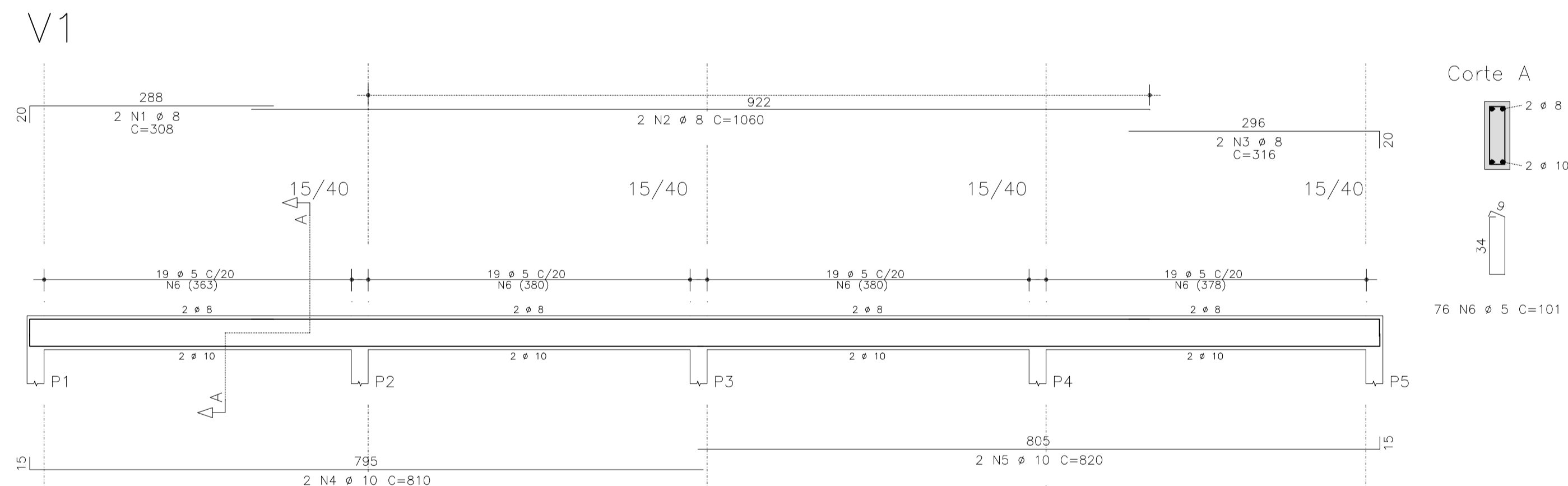
AÇO	POS	BIT (mm)	QUANT	COMPRIMENTO	
				UNIT (cm)	TOTAL (cm)
V1					
50A	1	8	2	308	616
50A	2	8	2	1060	2120
50A	3	8	2	316	632
50A	4	10	2	810	1620
50A	5	10	2	820	1640
60B	6	5	76	101	7676
V2					
50A	1	8	2	308	616
50A	2	8	2	1060	2120
50A	3	8	2	316	632
50A	4	10	2	810	1620
50A	5	10	2	820	1640
60B	6	5	76	101	7676
V3					
50A	1	8	2	1093	2186
50A	2	10	2	1065	2130
60B	3	5	47	101	4747
V4					
50A	1	8	2	1093	2186
50A	2	10	2	1065	2130
60B	3	5	47	101	4747

RESUMO AÇO CA 50-60			
AÇO	BIT (mm)	COMPR (m)	PESO (kg)
60B	5	248	38
50A	8	111	44
50A	10	108	67
Peso Total		60B =	38 kg
Peso Total		50A =	110 kg

FORMA DAS VIGAS DA COBERTURA: 45.89 m²
VOLUME DAS VIGAS DA COBERTURA: 2.90 m³

ARMAÇÃO VIGAS DA COBERTURA

ESC:1/50



- OBSERVAÇÃO:**
- 1 - COTAS EM CENTÍMETROS
 - 2 - FCK: 25 MPa
 - 3 - NÃO É PERMITIDO REALIZAR FURROS NOS ELEMENTOS ESTRUTURAIS
 - 4 - GARANTIR OS COBRIMENTOS DAS ARMADURAS

MINISTÉRIO DA DEFESA PROGRAMA CALHA NORTE Calha Norte	ANO 2019	TIPO STR	FOLHA 05/06	
CONVENIÊNCIA MUNICÍPIO DE ITAUBAL - AP	LOCAL ESCOLA NA COMUNIDADE SÃO JOÃO	MODIFICAÇÕES		
DESCRIÇÃO ESTRUTURAL		ÁREA CONSTRUIDA - m ²	A Novembro / 2019	
CONTEÚDO CONSTRUÇÃO DE GARAGEM MUNICIPAL		ÁREA DO TERRENO - m ²	B	
FORMA VIGAS DA COBERTURA - ARMAÇÃO VIGAS DA COBERTURA		TOTAL	C	
AUTOR DO PROJETO Sandro R. Gomes Barreto Engenheiro Civil CREAR-RN-1514920277 PAIAP	Desenhista Técnico POUNILDO SILVA Técnico em Eletrotécnica	DATA NOVEMBRO / 2019	D	
PREFEITURA MUNICIPAL JOSÉ SERAFIM PICAÇO FILHO Prefeito Município de Itaubal - AP	SECRETÁRIO DE INFRAESTRUTURA	DIM	E	
		ESQ	INDICADA	