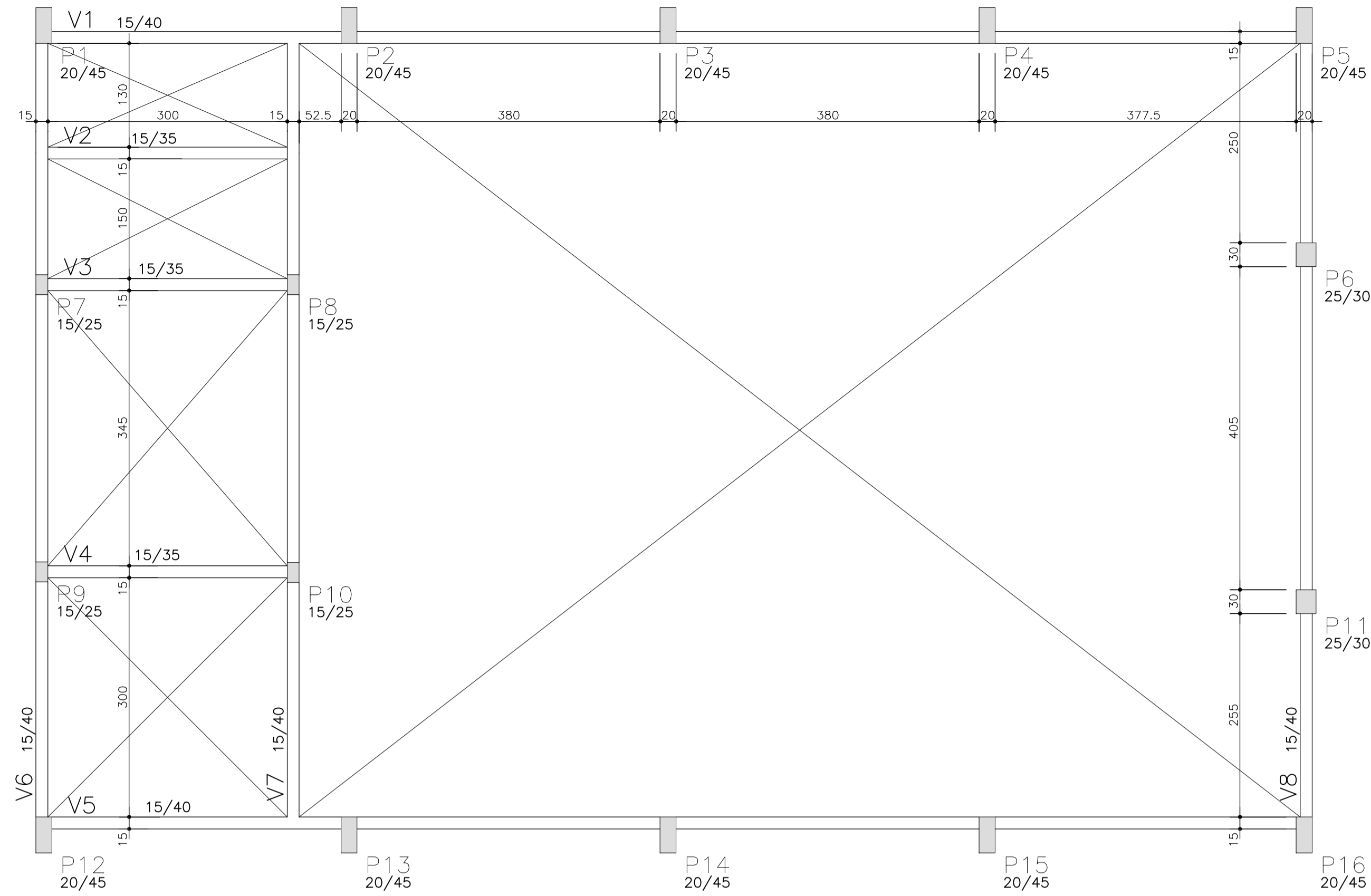


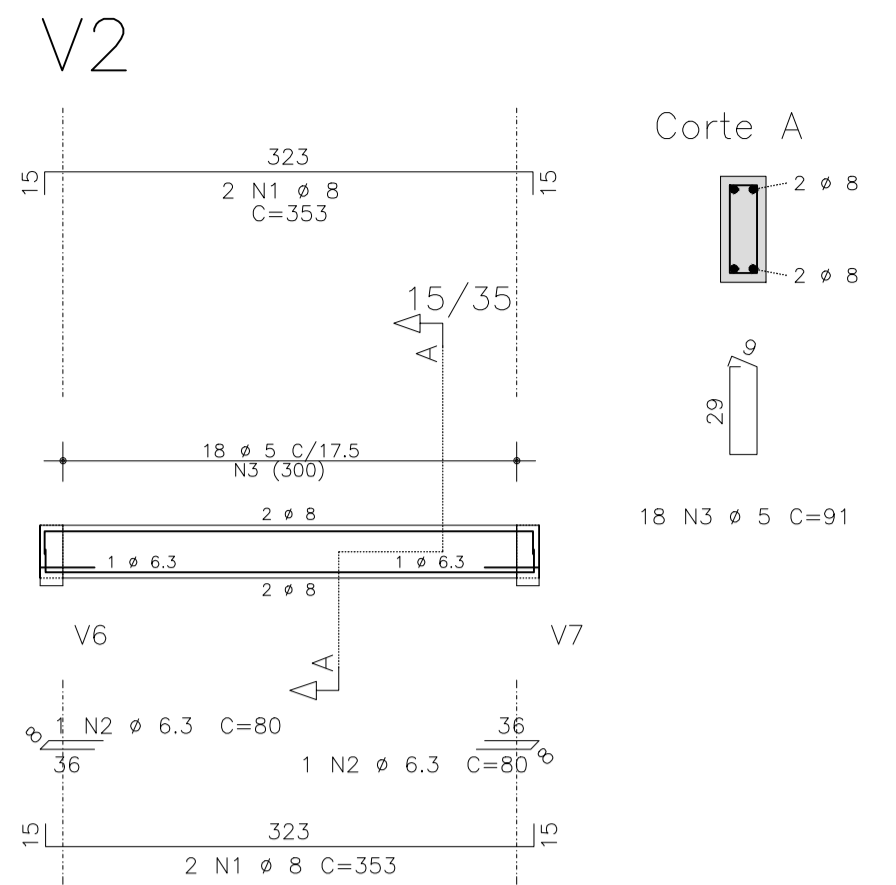
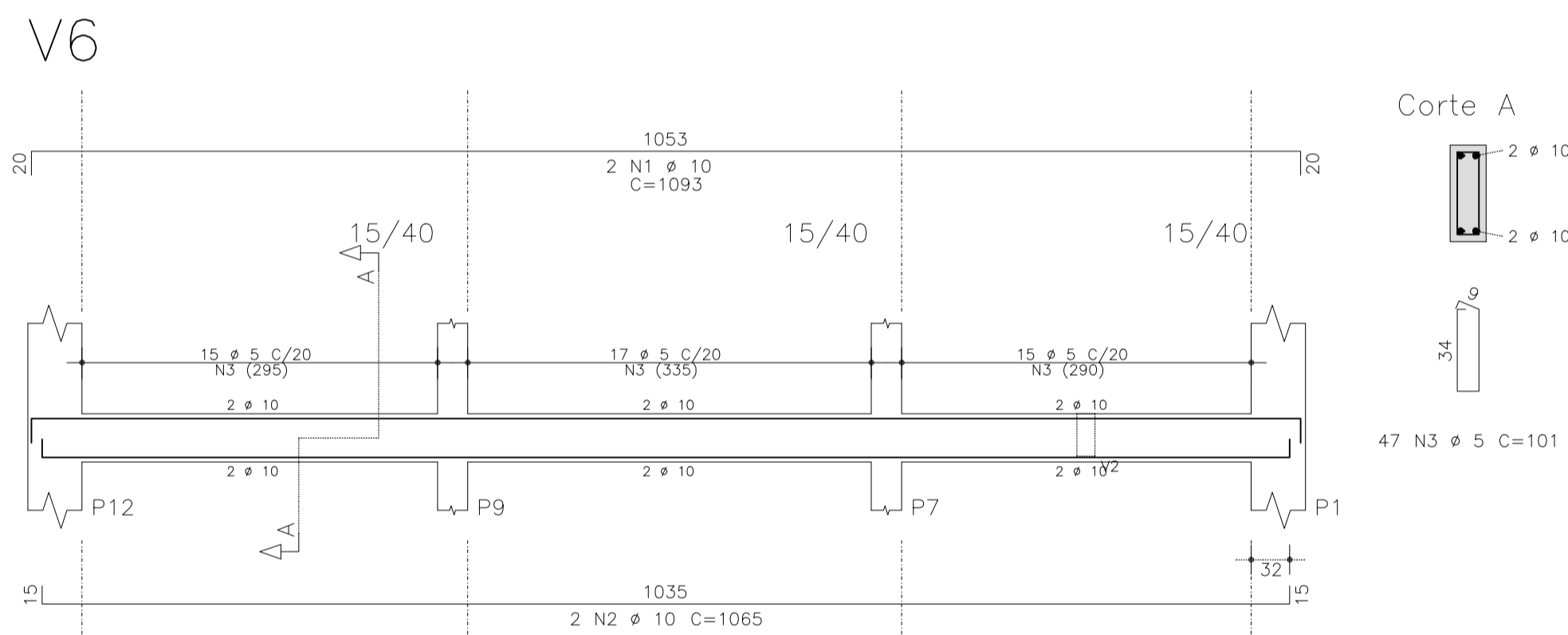
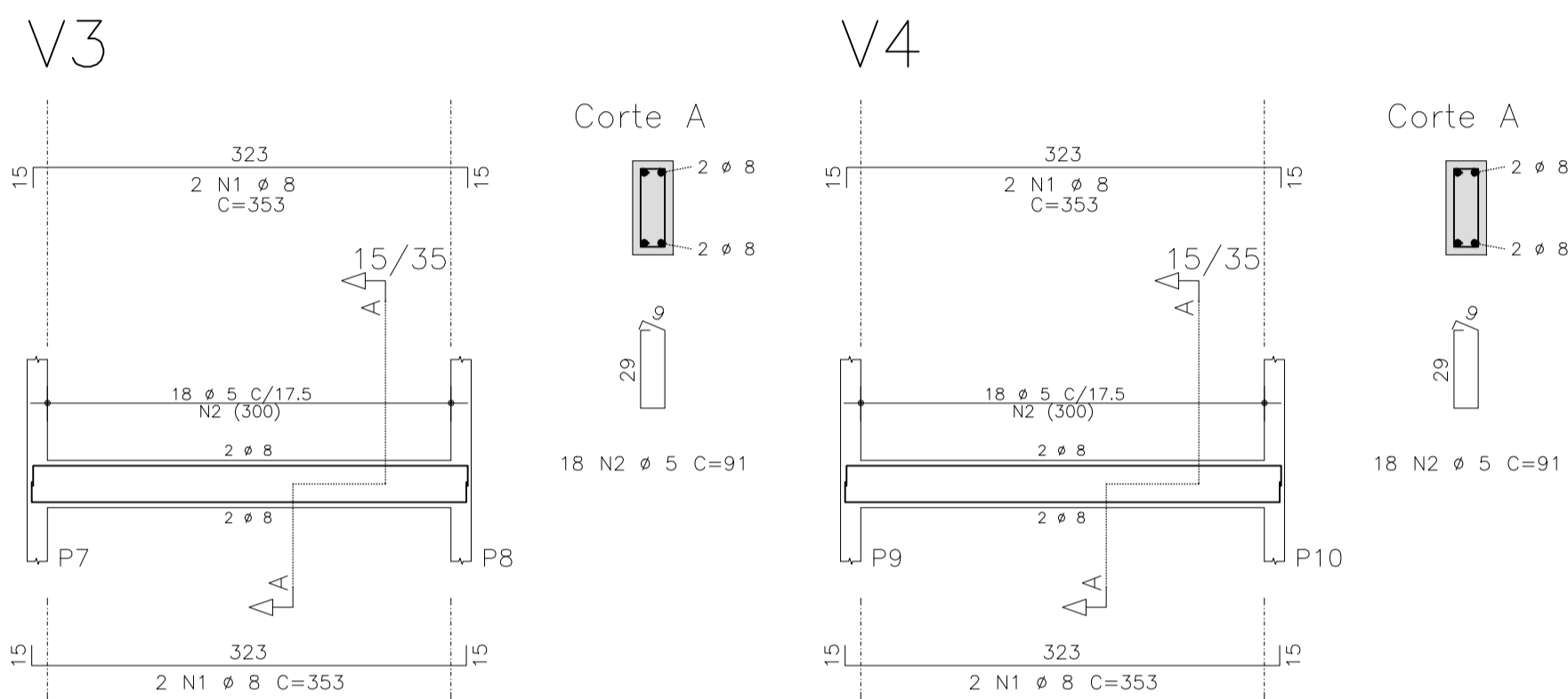
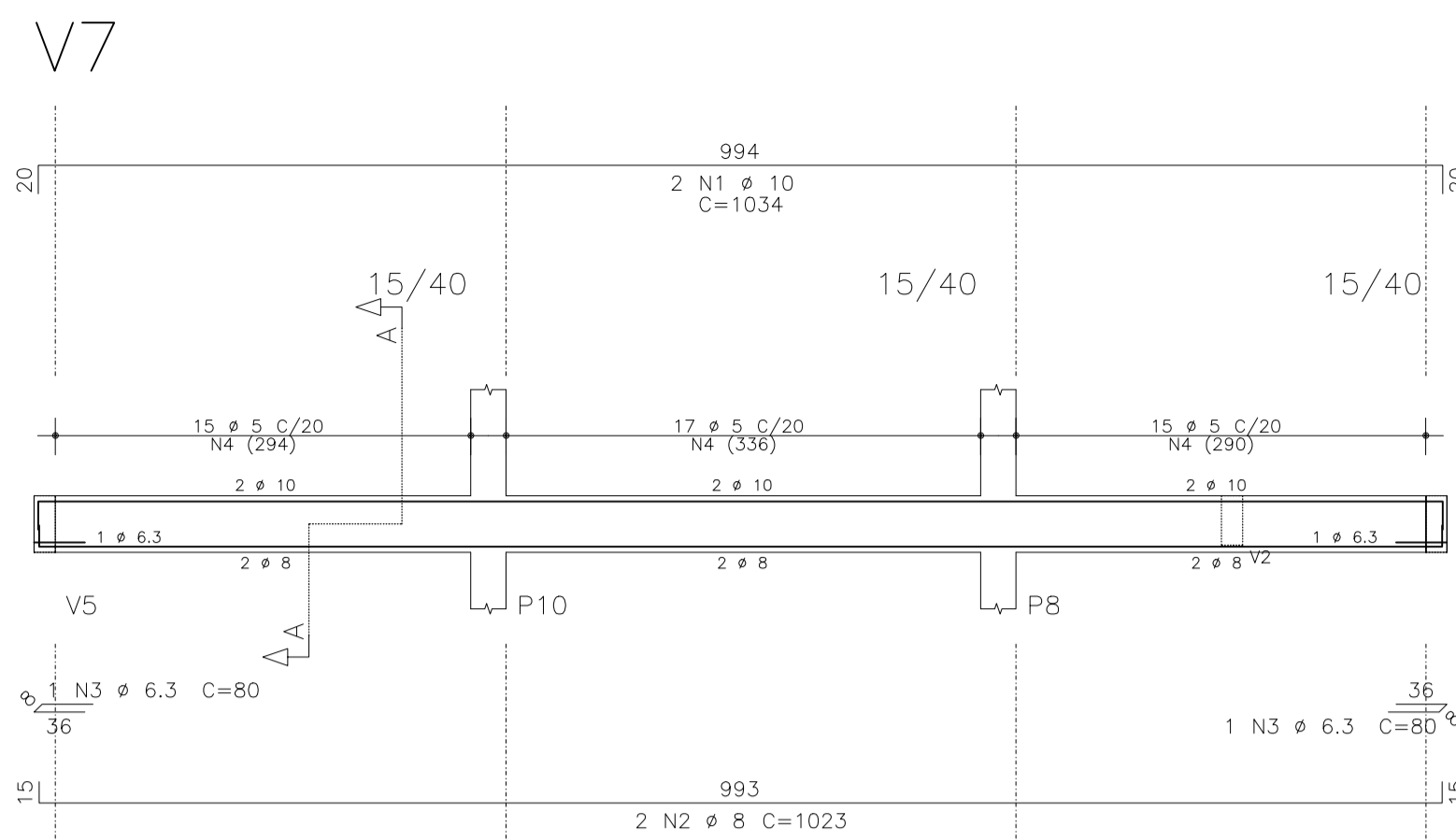
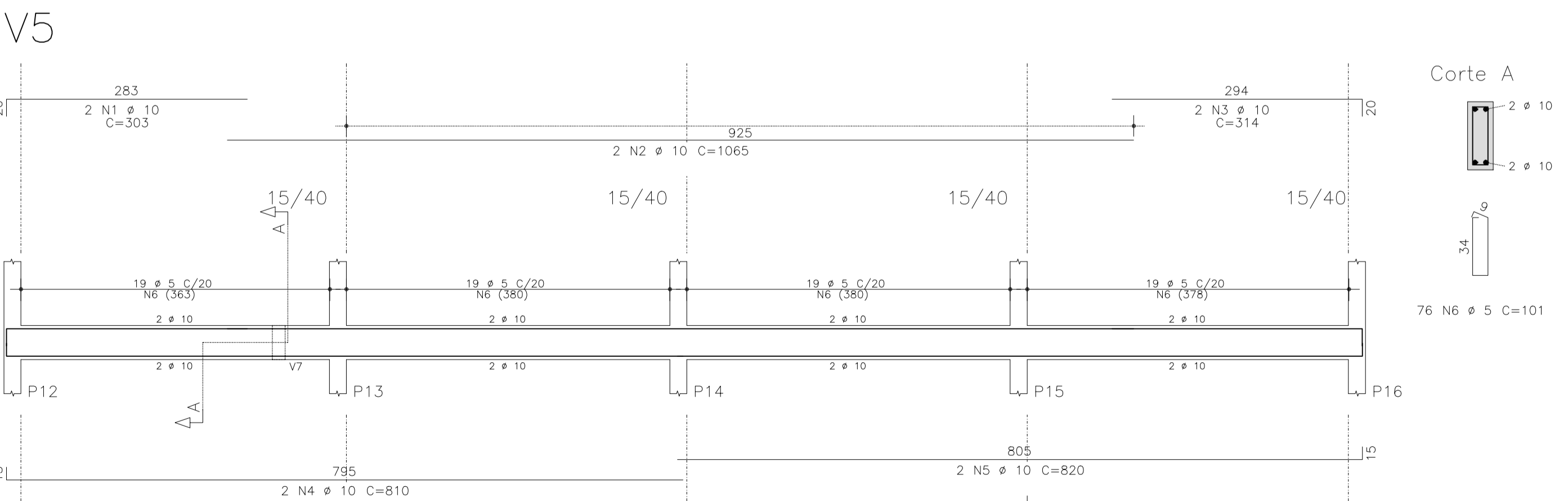
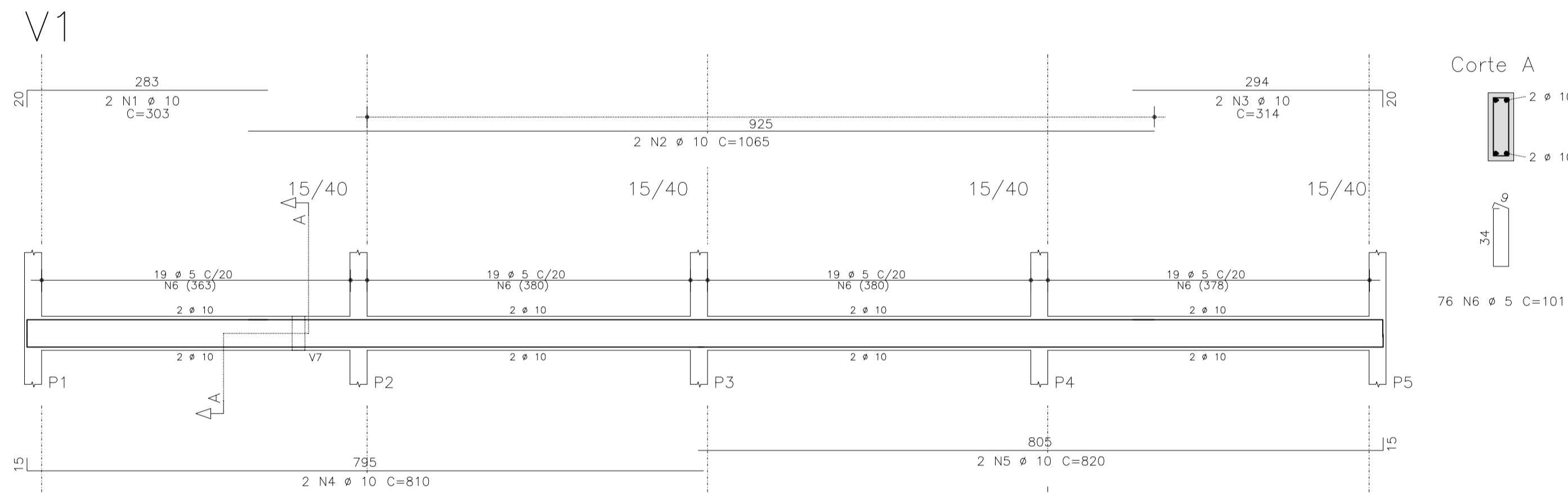
FORMA VIGAS DO TÉRREO

ESC:1/50



ARMAÇÃO VIGAS DO TÉRREO

ESC:1/50



AÇO	POS	BIT (mm)	QUANT	COMPRIMENTO	
				UNIT (cm)	TOTAL (cm)
V1					
50A	1	10	2	303	606
50A	2	10	2	1065	2130
50A	3	10	2	314	628
50A	4	10	2	810	1620
50A	5	10	2	820	1640
60B	6	5	76	101	7676
V2					
50A	1	8	4	353	1412
50A	2	6,3	2	80	160
60B	3	5	18	91	1638
V3					
50A	1	8	4	353	1412
60B	2	5	18	91	1638
V4					
50A	1	8	4	353	1412
60B	2	5	18	91	1638
V5					
50A	1	10	2	303	606
50A	2	10	2	1065	2130
50A	3	10	2	314	628
50A	4	10	2	810	1620
50A	5	10	2	820	1640
60B	6	5	76	101	7676
V6					
50A	1	10	2	1093	2186
50A	2	10	2	1065	2130
60B	3	5	47	101	4747
V7					
50A	1	10	2	1034	2068
50A	2	8	2	175	350
50A	3	6,3	2	80	160
60B	4	5	47	101	4747
V8					
50A	1	10	2	1093	2186
50A	3	10	2	1065	2130
60B	4	5	47	101	4747

AÇO	BIT (mm)	COMPR (m)	PESO (kg)
60B	5	345	53
50A	6,3	3	1
50A	8	6,3	25
50A	10	243	150
Peso Total 60B =			53 kg
Peso Total 50A =			176 kg

FORMA VIGAS DO TÉRREO: 62,26 m²
VOLUME DO TÉRREO: 3,92 m³

MINISTÉRIO DA DEFESA PROGRAMA CALHA NORTE Calha Norte	ANO 2019	TIPO STR	FOLHA 03/06	
CONVENIENTE MUNICÍPIO DE ITAUBAL - AP	LOCAL ESCOLA NA COMUNIDADE SÃO JOÃO	MODIFICAÇÕES		
DESCRIÇÃO ESTRUTURAL		ÁREA CONSTRUIDA - m ²	A Novembro / 2019	
CONTEÚDO CONSTRUÇÃO DE GARAGEM MUNICIPAL		ÁREA DO TERRENO - m ²	B	
FORMA DAS VIGAS DO TÉRREO - ARMAÇÃO DAS VIGAS TÉRREO		TOTAL	C	
AUTOR DO PROJETO Sandro R. Gomes Barreto Engenheiro CIVIL CREA-RN-1514820277 PA/AP	DESENHISTA TÉCNICO PONILDO SILVEIRA Técnico em Eletrotécnica	DATA NOVEMBRO / 2019	D	
PREFEITURA MUNICIPAL JOSE SERAFIM PICAÇO FILHO Prefeito Município de Itaúbal - AP	SECRETARIA DE INFRAESTRUTURA	DIM	E	
		ESQ	INDICADA	