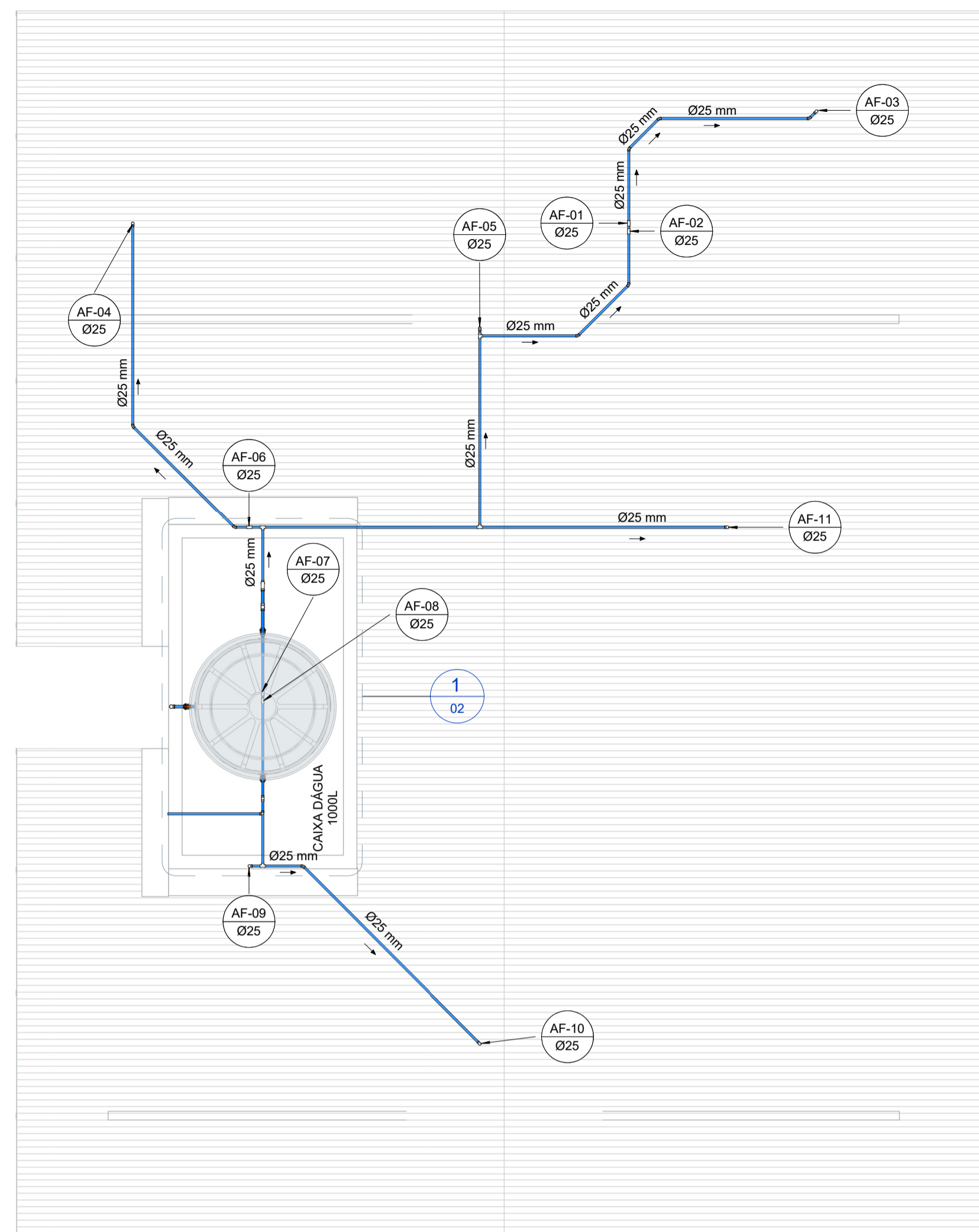


1 HID - TÉRREO
1:50



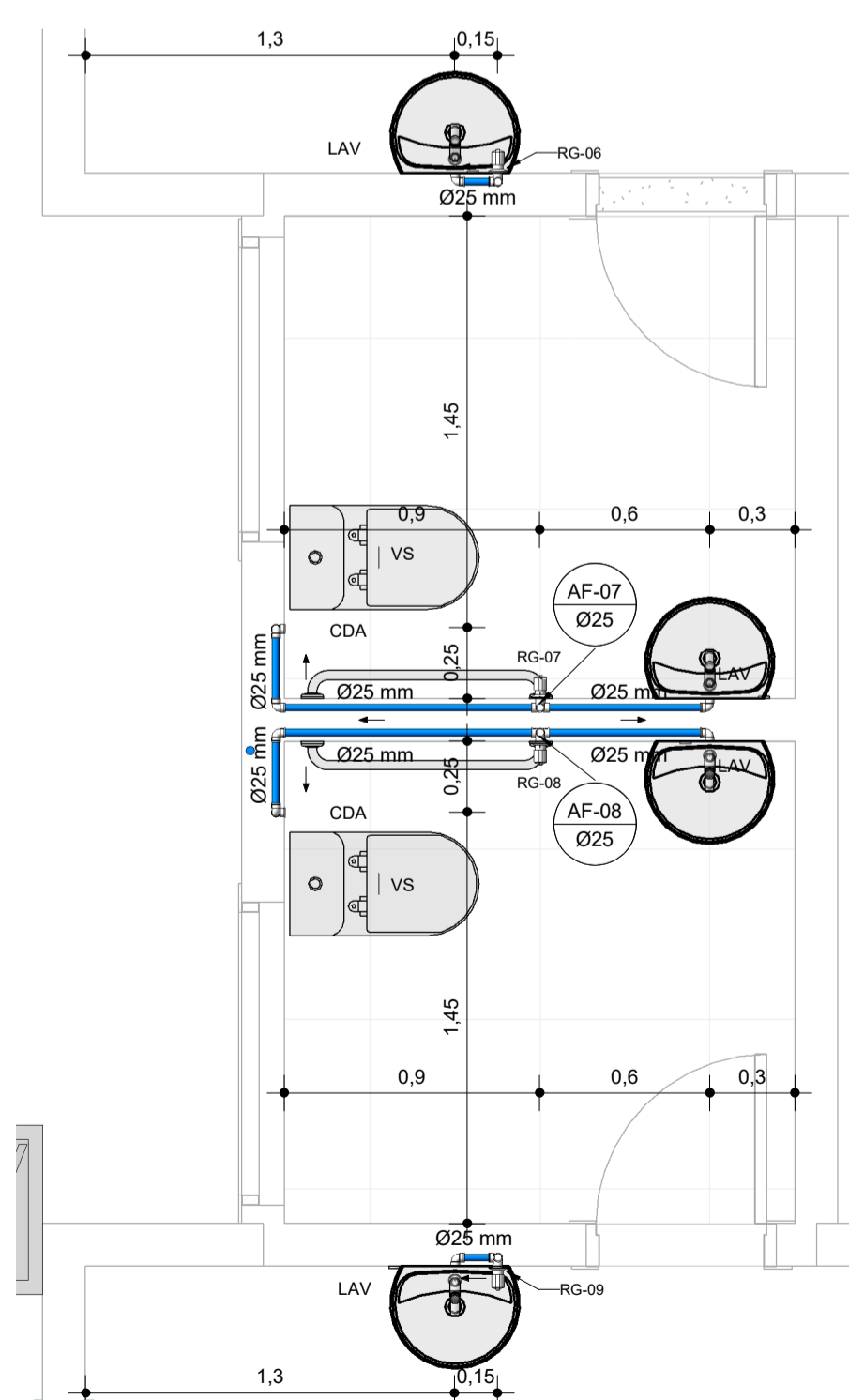
2 HID - COBERTURA
1:50

NOMECLATURA	
AF-1 Ø32 mm	COLUNA/RECALQUE DE ÁGUA FRIA
RG	REGISTRO DE GAVETA
RP	REGISTRO DE PRESSÃO
CDA	CAIXA DE DESCARGA ACOPLADA
DH	DUCHA HIGIÊNIA
CH	CHUVEIRO
LAV	LAVATÓRIO
P	PIA
TNQ	TANQUE DE LAVAR ROUPAS
MQ	MÁQUINA DE LAVAR ROUPAS
FL	FILTRO
TJ	TORNEIRA DE JARDIM
TUBO - ALIMENTAÇÃO AF	TUBO PELA PAREDE
TUBO - ALIMENTAÇÃO AF	TUBO PELO PISO

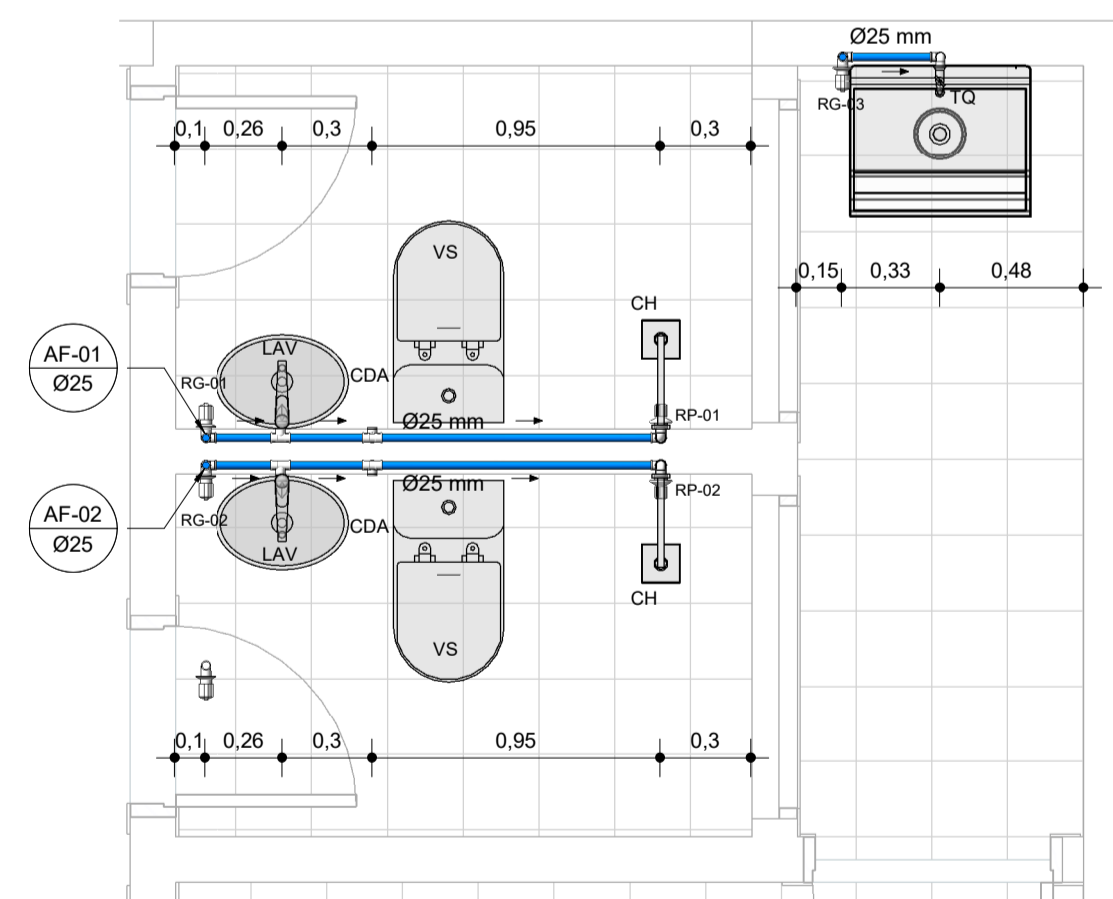
OBSERVAÇÃO: Todos os pontos de conexão de rosca deverão ser do tipo azul com bucha de latão.

ALTURA DOS PONTOS	
CAIXA DE DESCARGA ACOPLADA	20cm
DUCHA HIGIÊNIA	20cm
CHUVEIRO	200cm
LAVATÓRIO	60cm
PIA	90cm
TANQUE DE LAVAR	90cm
MÁQUINA DE LAVAR	75cm
FILTRO	75cm
BANHEIRA	20cm

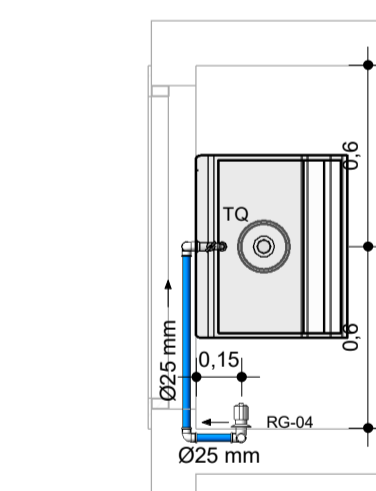
LEGENDA DE CONEXÕES ÁGUA FRIA	
	Adaptador com anel para caixa d'água
	Adaptador com flanges livres
	Adaptador curto com bolsa e rosca
	Adaptador longo com flanges livres
	Adaptador para caixa d'água com registro
	Bucha de redução curta
	Bucha de redução longa
	Cap
	Cruzeta
	Curva 90 / 45
	Curva de transposição
	Joelho 90 / 45
	Joelho 90 com bucha de latão
	Joelho 90 com rosca
	Joelho de redução 90
	Luva
	Luva com bucha de latão
	Luva com rosca
	Luva de correr
	Luva de redução
	Tê com bucha de latão
	Tê com rosca na bolsa central
	Tê / Tê de redução
	União
	Luva de transição soldável x Aquatherm



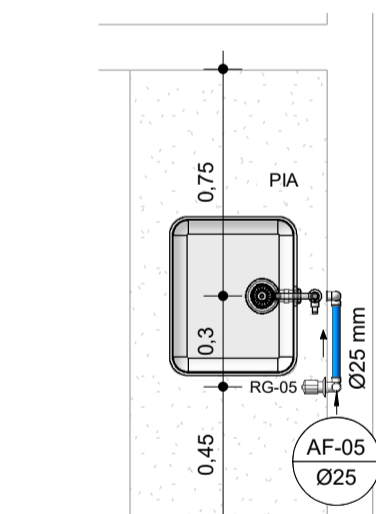
3 DET - LAVABOS E LAVATÓRIOS
1:25



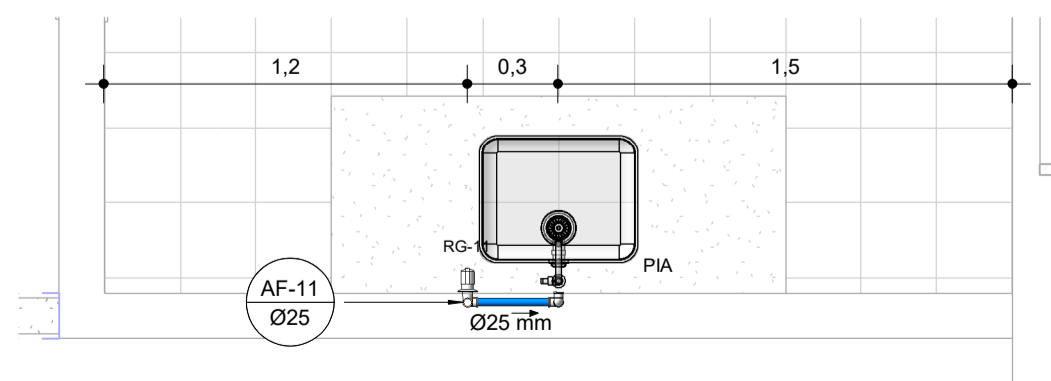
4 DET - BHO'S E ÁREA DE SERVIÇO
1:25



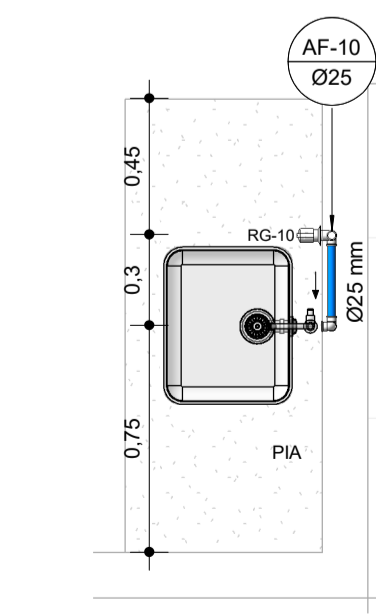
6 DET - DML
1:25



8 DET - CONSULTÓRIO 02
1:25



5 DET - COPA
1:25



7 DET - CONSULTÓRIO 01
1:25

INSTALAÇÕES HIDRÁULICAS			
DESCRIÇÃO	UNIDADE	QUANTIDADE	E
TUBO PVC SOLDÁVEL, DN 25mm, INSTALADO EM RAMAL OU SUB-RAMAL DE ÁGUA - FORNECIMENTO E INSTALAÇÃO AF_12/2014	m	60,00	
TUBO PVC SOLDÁVEL, DN 32mm, INSTALADO EM RAMAL OU SUB-RAMAL DE ÁGUA - FORNECIMENTO E INSTALAÇÃO AF_12/2014	m	24,00	
REGISTRO DE GAVETA BRUTO, LATÃO ROSCÁVEL, 3/4" FORNECIDO E INSTALADO EM RAMAL DE ÁGUA AF_12/2014	Un	4,00	
REGISTRO DE PRESSÃO BRUTO ROSCÁVEL, 3/4" FORNECIDO E INSTALADO EM RAMAL DE ÁGUA AF_12/2014	Un	2,00	

	ANO	TIPO	FOLHA	PREFEITURA MUNICIPAL DE ITAUBAL, ESTADO DO AMAPA
	2023	HID	01/03	MODIFICAÇÕES
CONVENIENTE: PREFEITURA MUNICIPAL DE ITAUBAL	LOCAL: MUNICÍPIO DE ITAUBAL - AP	ÁREA	102,09 m²	A
AMPLIAÇÃO DO POSTO DE SAÚDE FOZ DO MACACOARI HID - TÉRREO, COBERTURA, LISTA DE MATERIAL, LEGENDA, ESPECIFICAÇÃO E DETALHES				B
AUTOR: PAULO HENRIQUE GUMARÃES TEIXEIRA	DESENHO: ALEX WILLYAM S. BORGES DA SILVA	DATA: ABRIL 2023		D
PREFEITO: JOSÉ SERAFIM PICAÇO FILHO	VISTO:	DM: METRO		E
		ESC: INICIADA		F