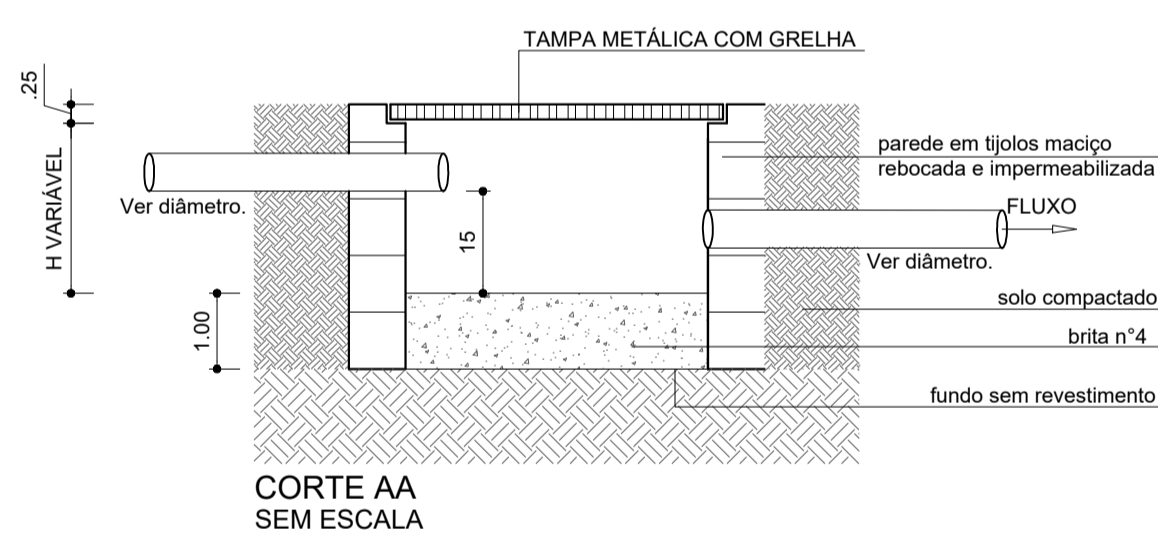
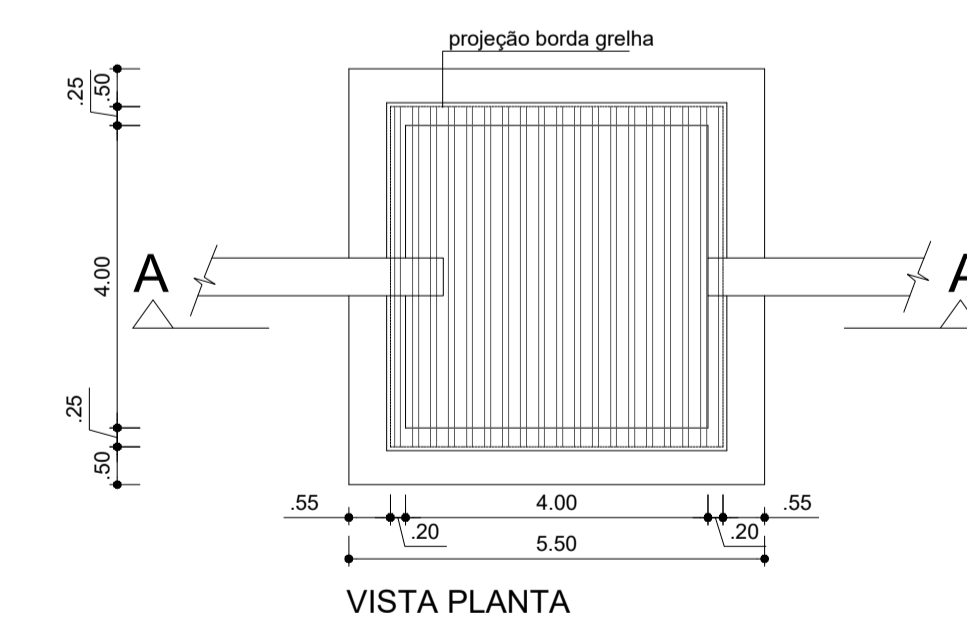


**1 PROJETO DE INSTALAÇÕES DE ÁGUAS PLUVIAS TÉRREO**  
ESCALA 1/100



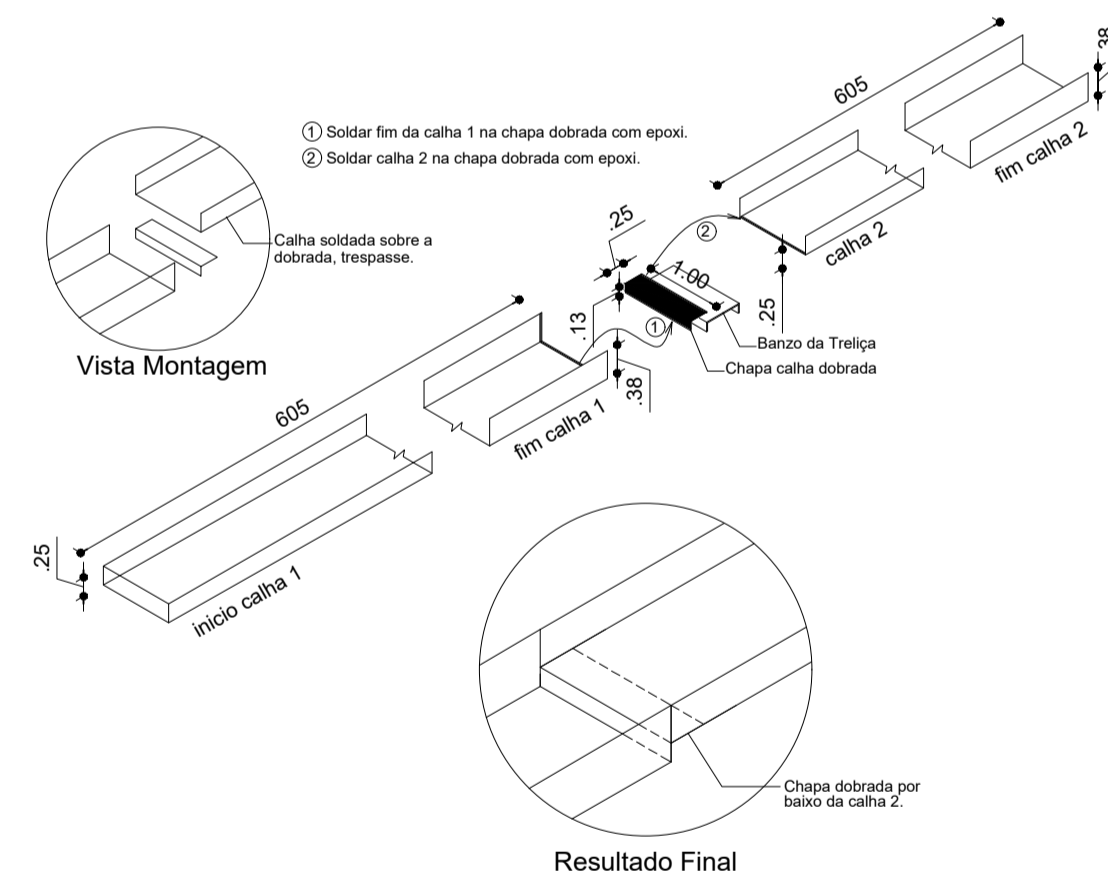
CORTE AA SEM ESCALA



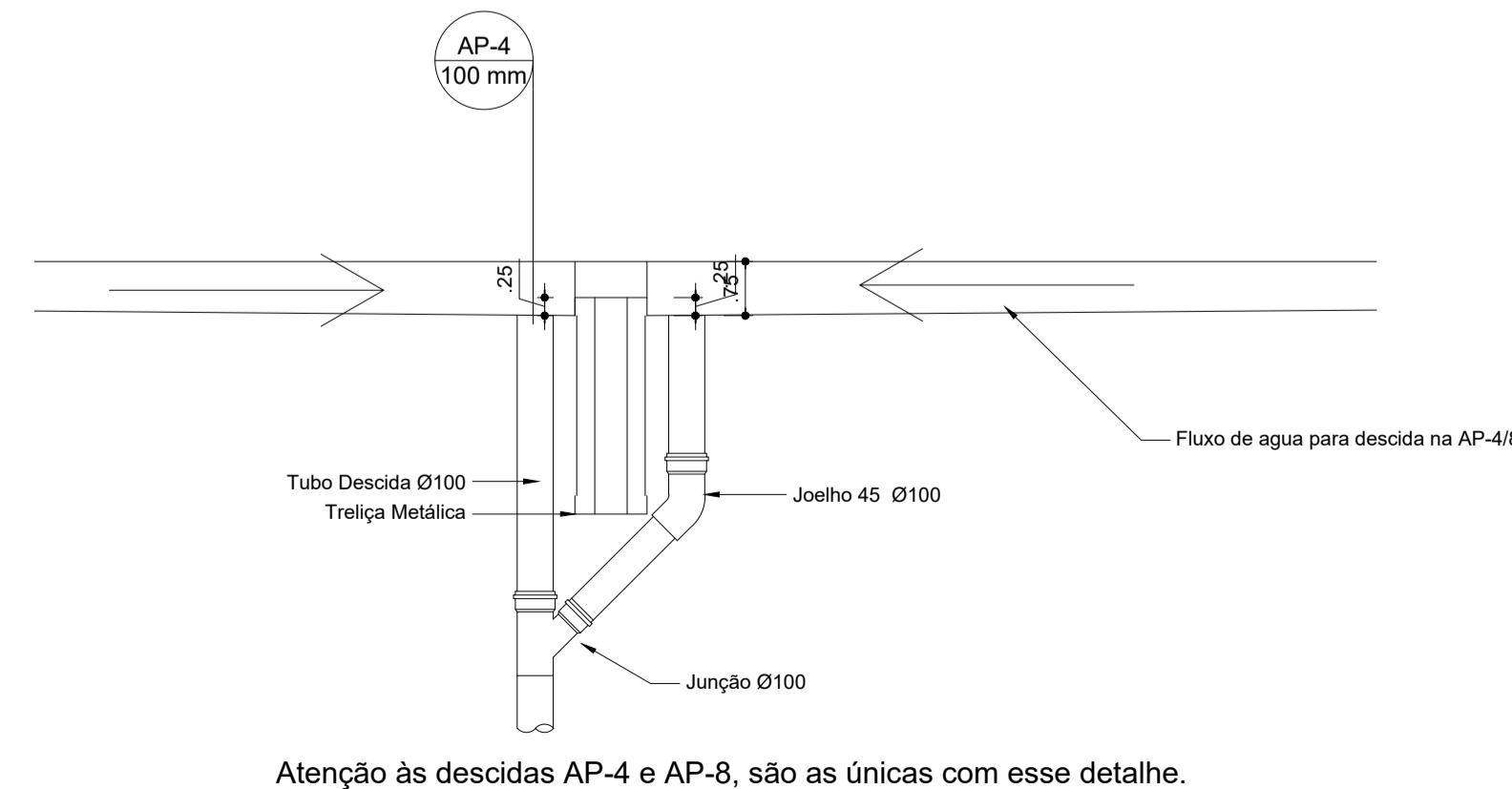
VISTA PLANTA

**3 DETALHE CAIXA DE AREIA 80x80cm**  
ESCALA 1/20

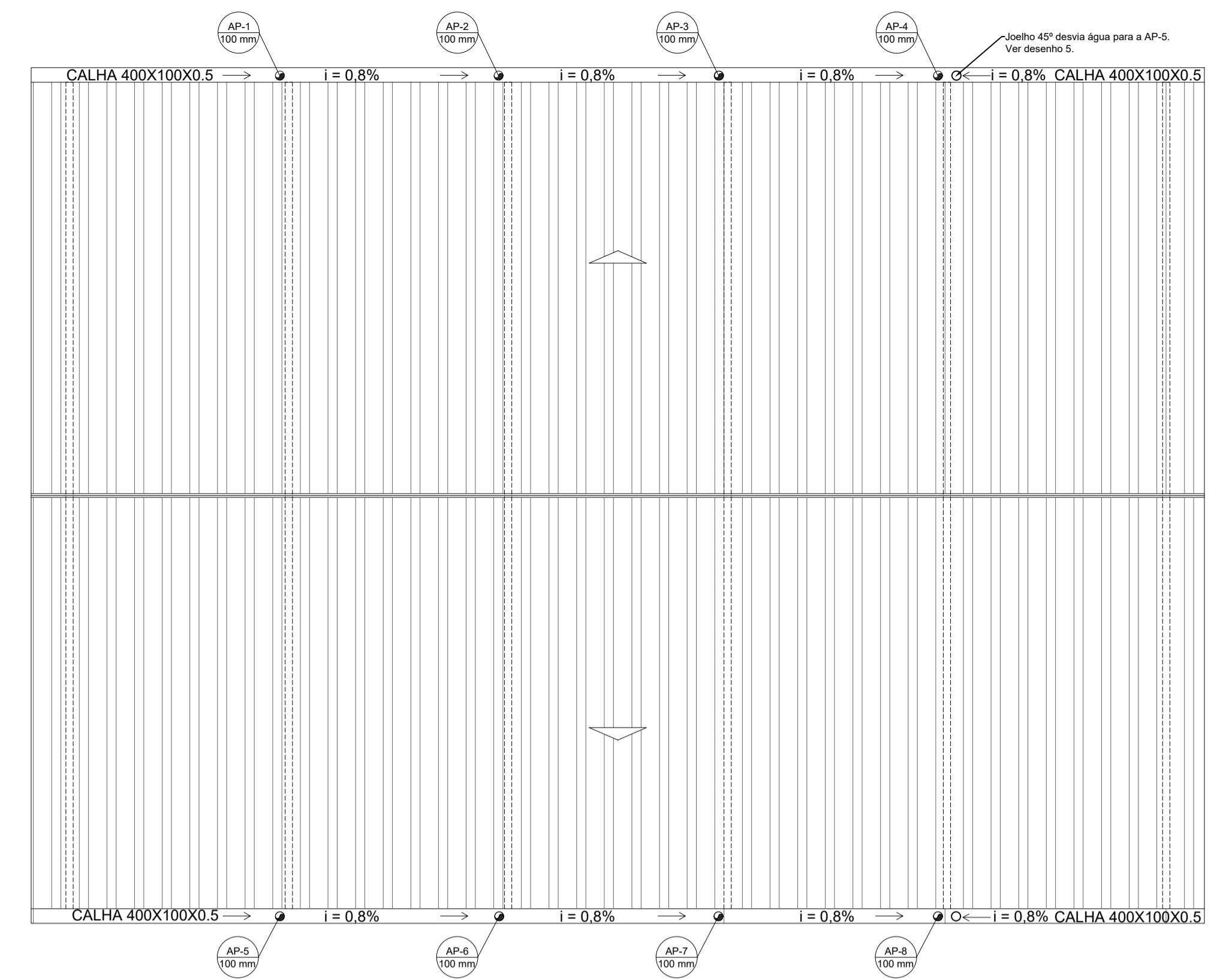
| LISTA MATERIAL         |    |    |
|------------------------|----|----|
| TUBO PVC 100mm         | 54 | M  |
| TUBO PVC 150mm         | 12 | M  |
| TUBO PVC 200mm         | 9  | M  |
| JOELHO 45 100mm        | 18 | un |
| JOELHO 90 100mm        | 16 | un |
| JOELHO 90 100mm VISITA | 8  | un |
| JUNÇÃO 100x100mm       | 2  | un |
| CAIXA DE AREIA         | 8  | un |



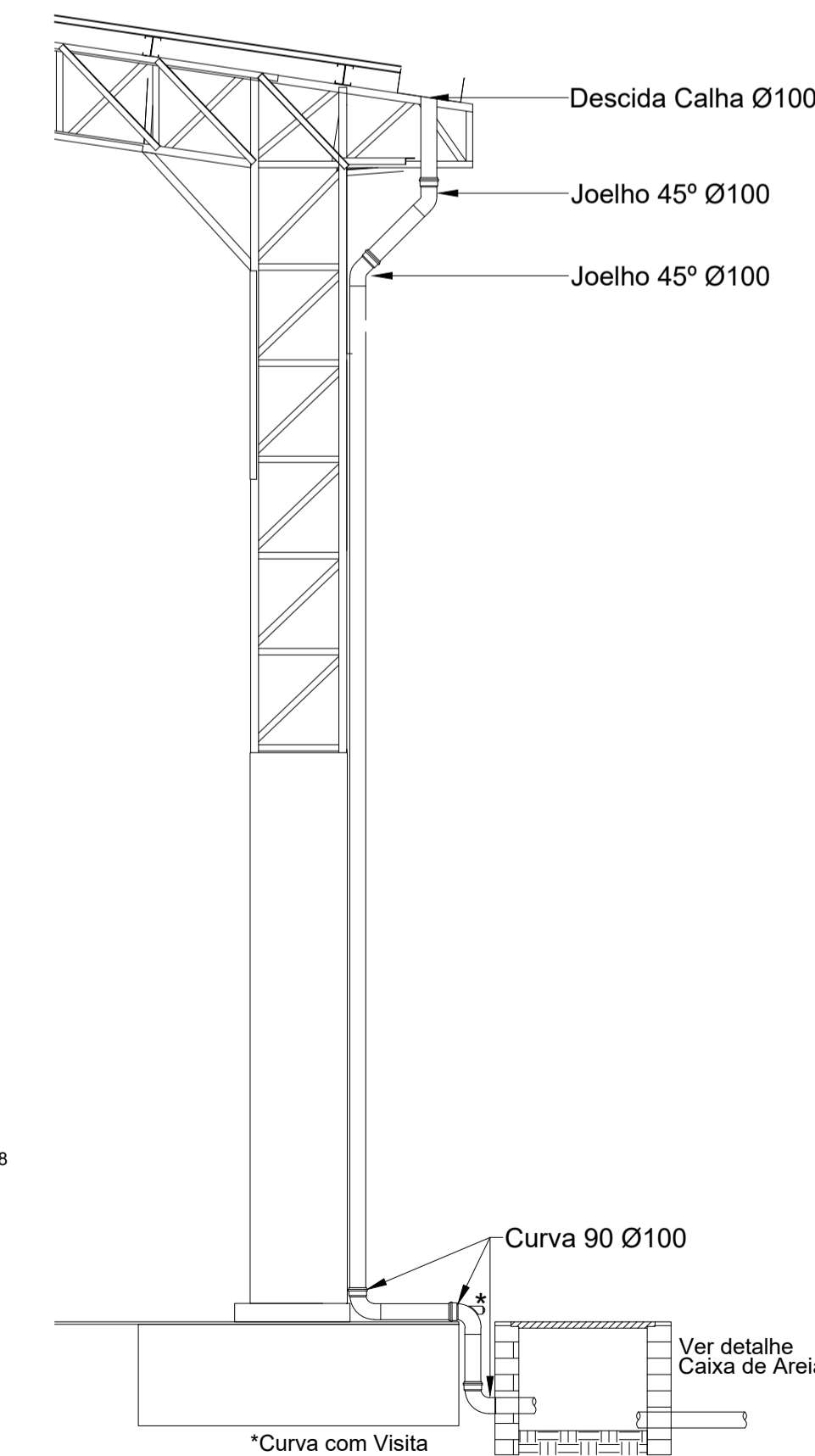
**4 DETALHE CONEXÃO E EMENDA CALHAS**  
ESCALA: SEM



**5 DETALHE DESCIDA AP5 e AP-10**  
ESCALA: SEM



**2 PROJETO DE INSTALAÇÕES DE ÁGUAS PLUVIAS COBERTURA**  
ESCALA 1/125



**6 DETALHE DESCIDA DAS ÁGUAS PLUVIAS.**  
ESCALA 1/25

PROJETOS E CONSTRUÇÕES

GOVERNO DA NOSSA TERRA, CUIDANDO DA NOSSA SAÚDE

**CARIMBOS:**

**PROJETO:** Construção de Quadra Poliesportiva, no Município de Itaubal/AP. (Convênio 982658/2025)

**ENDEREÇO:** COMUNIDADE DO CURICACA - MUNICÍPIO DE ITAUBAL - AMAPÁ

|   |   |  |
|---|---|--|
| DISCIPLINA:<br>ARQ - PROJETO DE ARQUITETURA   | AUTOR DO PROJETO:<br>Arq. PAULO HENRIQUE GUIMARÃES TEIXEIRA<br>CAU - AP A135622-4         | ASS:   |
| TÍTULO:<br>PROJETO DE INSTALAÇÕES PLUVIAIS TÉRREO E<br>DETALHES GERAIS<br>PROJETO DE INSTALAÇÕES PLUVIAIS COBERTURA | COORDENADOR DO PROJETO:<br>Arq. RUBENS COSTA GOMES<br>CAU - AP A276409-1                  | ASS:   |
|   | DESENHO TÉCNICO:<br>JULIA REIS  | ASS:   |
| ETAPA:<br>PROJETO EXECUTIVO   | ESCALA:<br>INDICADA   | CONVENENTE:<br>• PREFEITURA MUNICIPAL DE ITAUBAL |
| ÁREA DO TERRENO:<br>-   | ÁREA CONSTRUÍDA:<br>• 657,58 m²   | LOCAL:<br>• MUNICÍPIO DE ITAUBAL - AP            |
| DIM:<br>METRO   | DATA:<br>FEVEREIRO 2026   | PREFEITO:<br>• JAISOM DA COSTA PÍCANÇO           |
| COORDENADAS:<br>• 0°34'49.4"N 50°47'59.9"W  | ARQUITETÔNICO: ARQ-LUM-TRIUNFA-000<br>TIPO DE FOLHA: A1 891x594<br>VERSÃO DO ARQUIVO: R00 | PRANCHA:<br><b>01/01</b>                         |

DIREITOS AUTORAIS RESERVADOS. REPRODUÇÃO TOTAL OU PARCIAL PROIBIDA