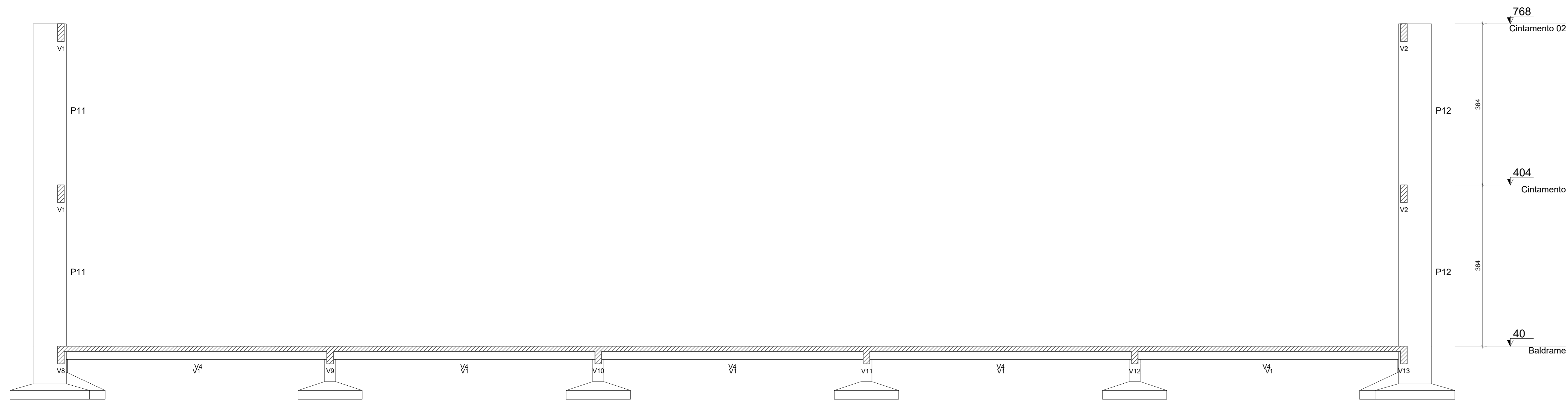


Forma do pavimento Cintamento (Nível 404)
escala 1:100



Corte A-A
escala 1:100

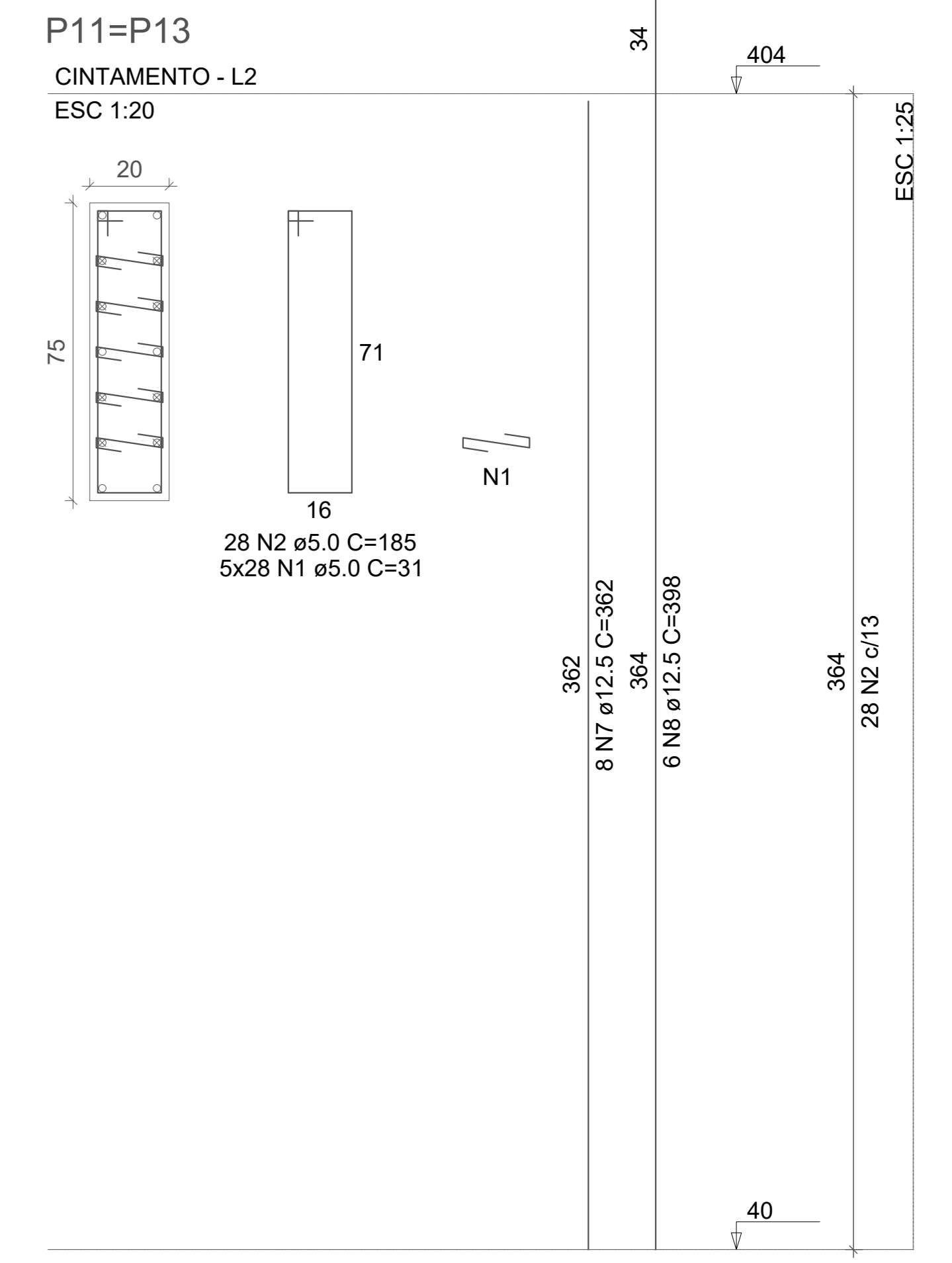
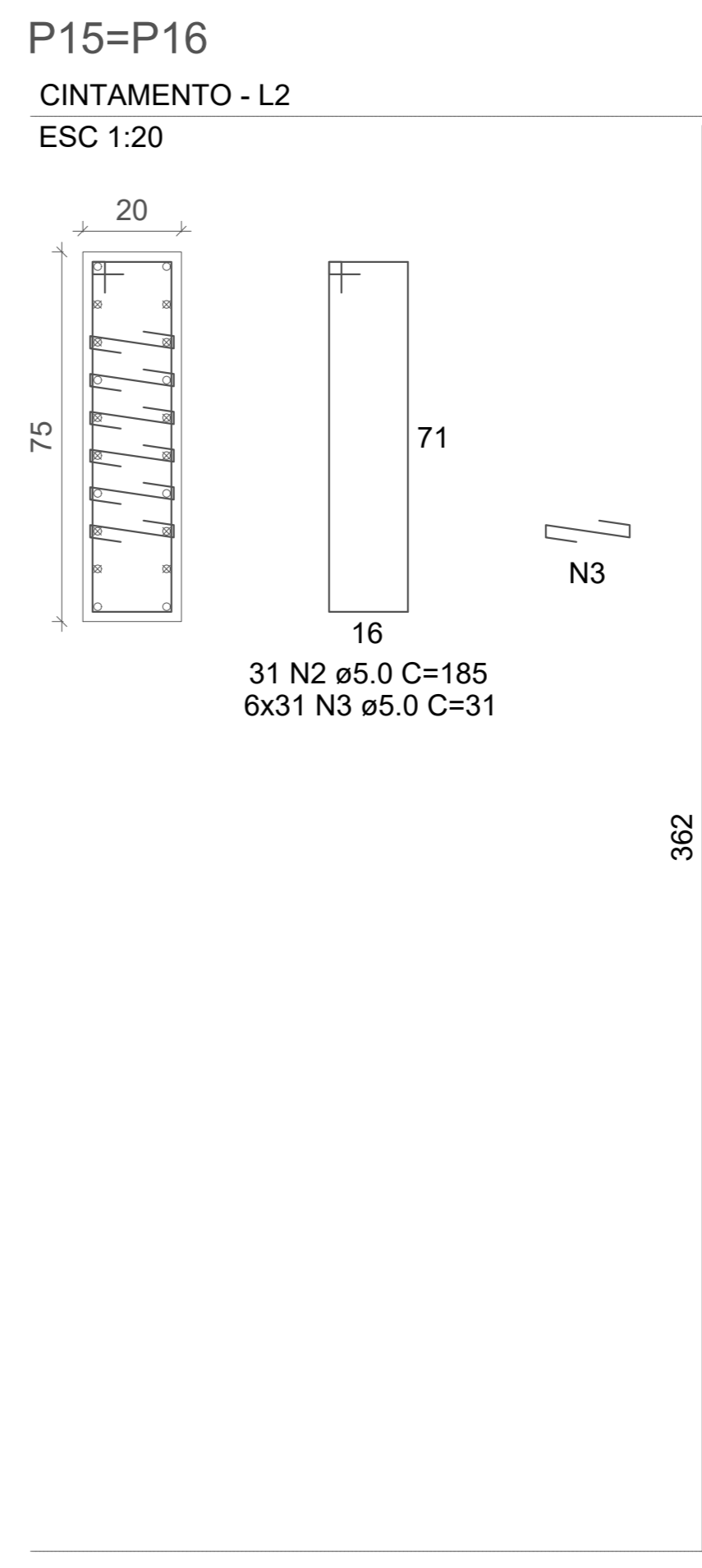
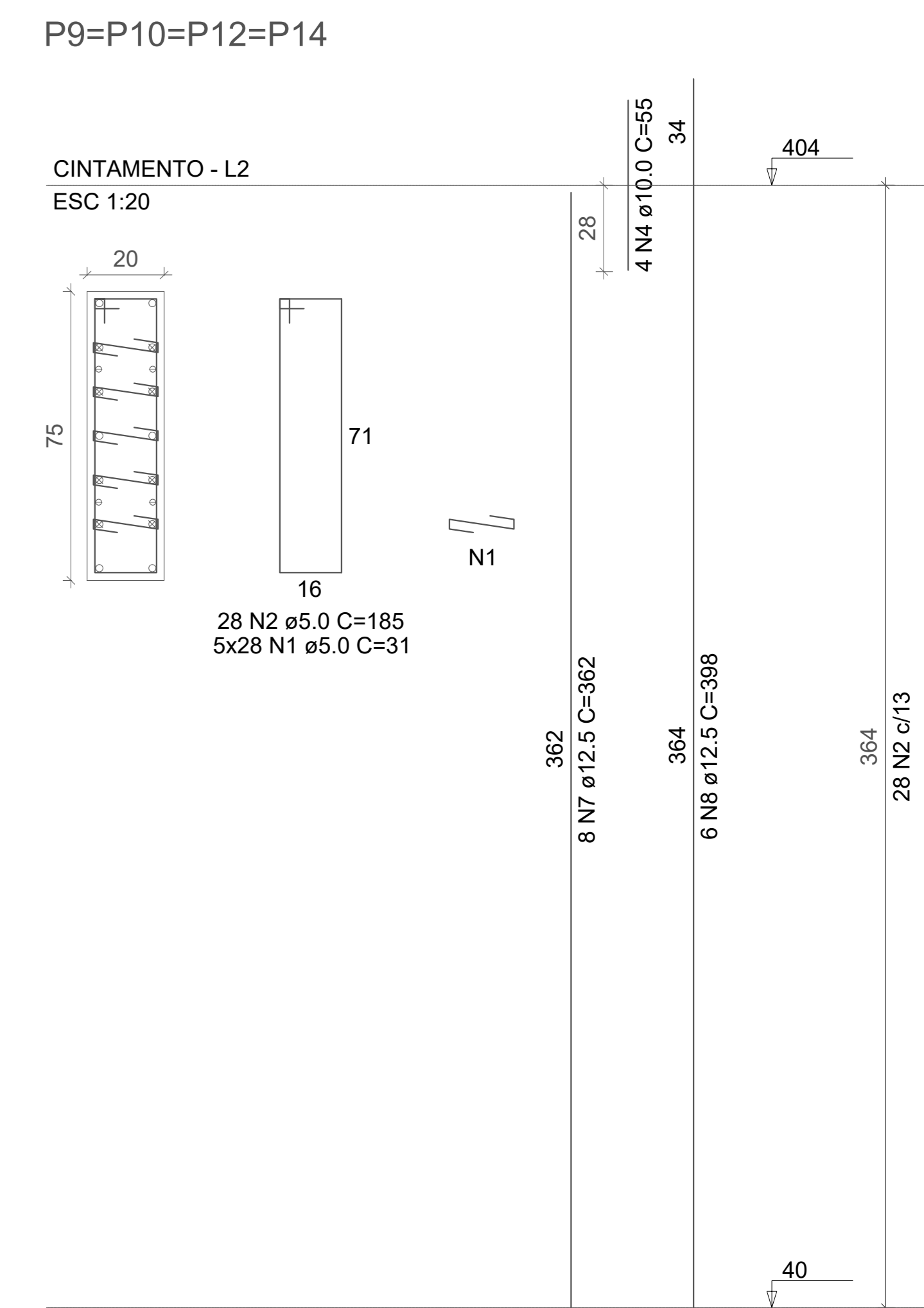
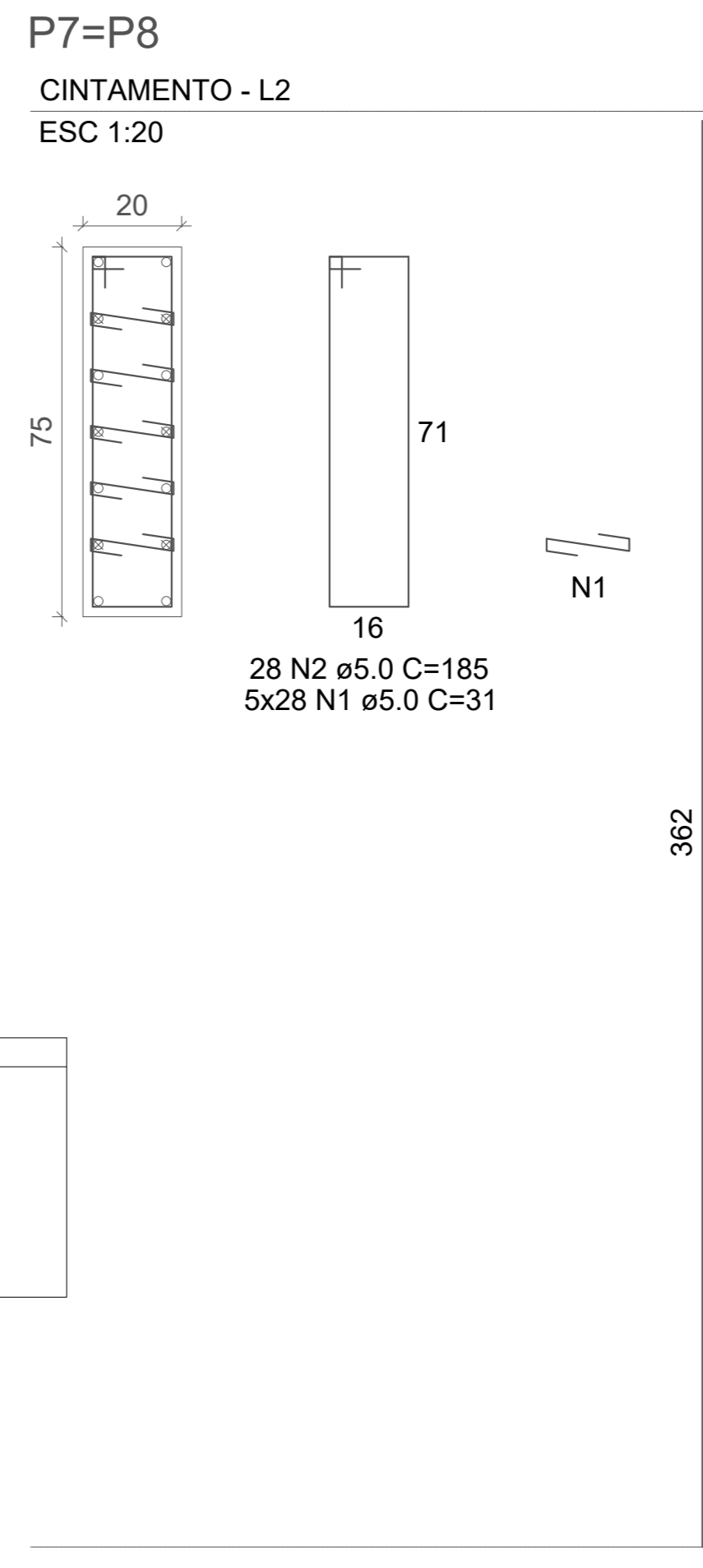
Vigas			
Nome	Seção (cm)	Elevação (cm)	Nível (cm)
V1	15x40	0	404
V2	15x40	0	404

Características dos materiais	
fck (kgf/cm²)	Ecs (kgf/cm³)
400	318758

Dimensão máxima do agregado = 19 mm

Pilares		
Nome	Seção (cm)	Elevação (cm)
P7	20 x 75	0
P8	20 x 75	0
P9	20 x 75	0
P10	20 x 75	0
P11	20 x 75	0
P12	20 x 75	0
P13	20 x 75	0
P14	20 x 75	0
P15	20 x 75	0
P16	20 x 75	0

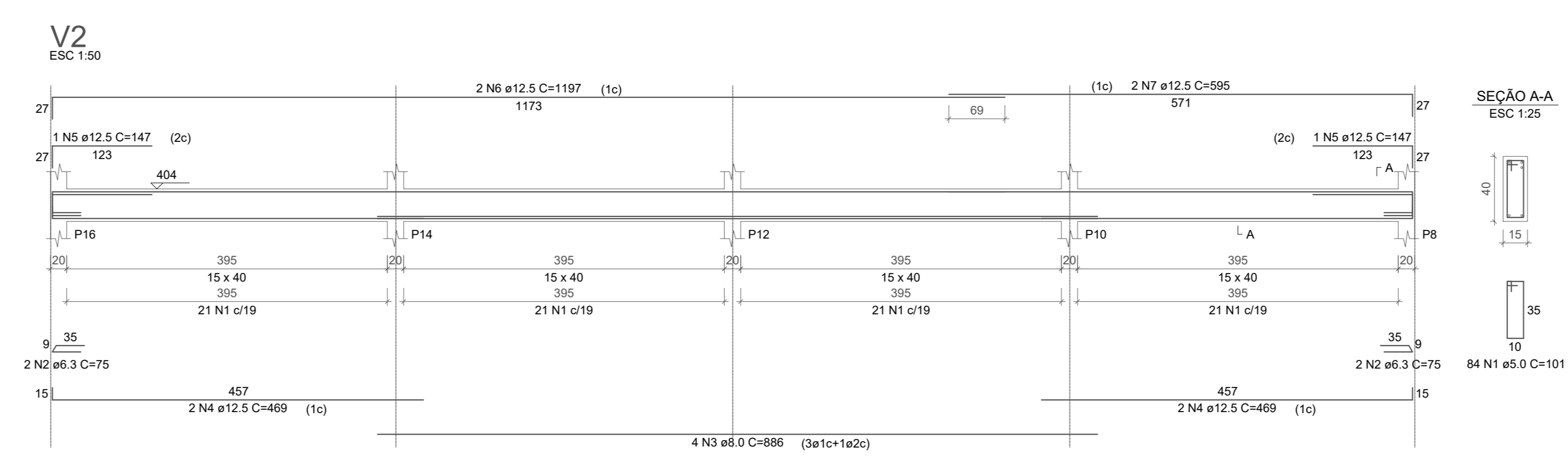
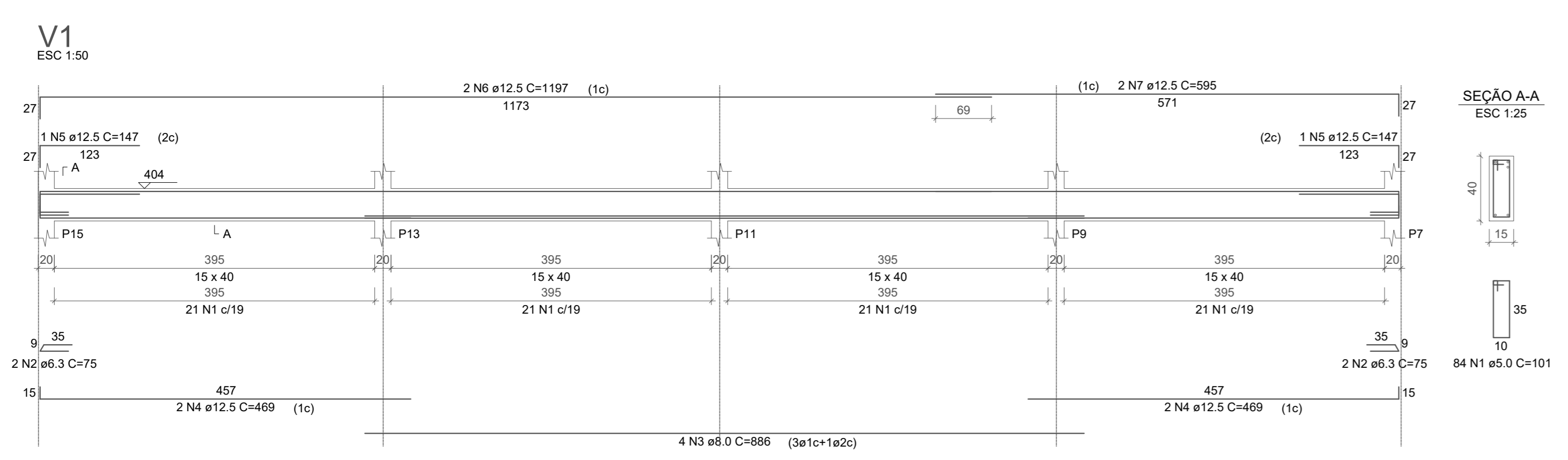
Legenda dos pilares	
	Pilar que morre
	Pilar que passa
	Pilar que nasce
	Pilar com mudança de seção



RELAÇÃO DO AÇO					
AÇO	N	DIAM (mm)	QUANT	C.UNIT (cm)	C.TOTAL (cm)
2xP7					
2xP15					
4xP9					
2xP11					
CA60	1	5.0	1120	31	34720
	2	5.0	286	185	52910
	3	5.0	372	31	11532
CA50	4	10.0	16	55	880
	5	10.0	24	362	8688
	6	10.0	16	392	6272
	7	12.5	60	362	21720
	8	12.5	52	398	20696

RESUMO DO AÇO			
AÇO	DIAM (mm)	C.TOTAL (m)	PESO + 0% (kg)
CA50	10.0	158.4	97.7
	12.5	424.2	408.6
CA60	5.0	991.6	152.8
PESO TOTAL (kg)			
CA50		506.3	
CA60		152.8	

Volume de concreto (C-40) = 5.46 m³
Área de forma = 69.16 m²



RELAÇÃO DO AÇO					
AÇO	N	DIAM (mm)	QUANT	C.UNIT (cm)	C.TOTAL (cm)
CA60	1	5.0	168	101	16968
	2	6.3	8	95	600
	3	6.0	8	896	7056
	4	12.5	8	469	3752
	5	12.5	4	147	588
	6	12.5	4	1197	4788
	7	12.5	4	595	2380

RESUMO DO AÇO			
AÇO	DIAM (mm)	C.TOTAL (m)	PESO + 0% (kg)
CA50	6.3	6	1.6
	6.0	70.9	28
CA60	12.5	115.1	110.9
	5.0	169.7	26.2
PESO TOTAL (kg)			
CA50		140.3	
CA60		26.2	

Volume de concreto (C-40) = 2.02 m³
Área de forma = 31.92 m²



CARIMBOS:			
PROJETO: CONSTRUÇÃO DE QUADRA POLIESPORTIVA, NO MUNICÍPIO DE ITAUBAL/AP. (CONVÊNIO 982658/2025)			
ENDEREÇO: COMUNIDADE DO CURICACA - MUNICÍPIO DE ITAUBAL - AMAPÁ			
DISCIPLINA: EST - ESTRUTURAL DE CONCRETO	AUTOR DO PROJETO: ENG. PAULO HENRIQUE GUIMARÃES TEIXEIRA CAU - AP A1562-4	ASS:	
TÍTULO: PLANTA DE FORMA DO CINTAMENTO 01, PLANTA DE PILARES DO CINTAMENTO 01, PLANTA DE VIGAS DO CINTAMENTO 01, CORTE A-A, ESPECIFICAÇÕES	COORDENADOR DO PROJETO: ANA RIBEIRO COSTA DOMES CAU - AP A2746-1	ASS:	
DESENHO TÉCNICO: JULIA REIS		ASS:	
ETAPA: PROJETO EXECUTIVO	ESCALA: INDICADA	CONTEÚDO: PREFEITURA MUNICIPAL DE ITAUBAL	
ÁREA DO TERRENO: 801.94 m²	ÁREA CONSTRUIDA: 801.94 m²	LOCAL: MUNICÍPIO DE ITAUBAL - AP	
DIM. METRO: 0	DATA: FEVEREIRO 2026	PREFEITO: ANA RIBEIRO COSTA DOMES	FRANCA: 05/06
COORDENADAS: 0°34'49.4"N 50°47'59.9"W	ARQUITETO: ARQUITETOS ASSOCIADOS TRIUFA/000	TIPO DE FOLHA: ANEXO	